

MIXVILL

VILLAMOSSÁGI KERESKEDŐHÁZ

ELECTRICAL COMMERCIAL-HOUSE



VILLÁMVÉDELMI KATALÓGUS

**Lightning protection systems
catalogue**

XBS®

**OMU
system**

Raycap

www.mixvill.hu

MULTIKAPCSOK, ÖSSZEKÖTŐK

3

MULTIHOOKS, CONNECTOR CLIPS

**LEVÁLASZTÓKAPCSOK, VEZETÉKTARTÓK,
BEKÖTŐK**

6

**SEPARATING CLIP, WALL CONDUCTOR
HOLDER, GUTTER CLIP**

FÖLDELÉSBEVEZETŐK

19

EARTHING RODS

POTENCIÁLKIEGYENLÍTŐ SÍNEK

21

EQUIPOTENTIAL BUSBAR

EGYÉB VILLÁMVÉDELMI KIEGÉSZÍTŐK

22

OTHER LIGHTNING PROTECTION ACCESSORIES

- Vizsgáló összekötő doboz
- Huzal- és laposvas egyengető gép és állvány
- Levezetőtartó
- Betongúla
- Betonlap
- Köracél, laposvas
- Horganyzott cső

- Junction box
- Straightening machine
- Conductor holder
- Concrete base
- Concrete slab
- Round and flat steel
- Galvanized pipe

Raycap TÚLFESZÜLTÉG LEVEZETŐK

25

Raycap SURGE PROTECTION

**Philips TÚLFESZÜLTÉG ELLENI VÉDELEMMEL
ELLÁTOTT ELOSZTÓK**

**Philips SOCKET-OUTLET WITH SURGE
PROTECTION**

Bevonatok kötése / Binding of coatings

« + » AJÁNLOTT / Recommended

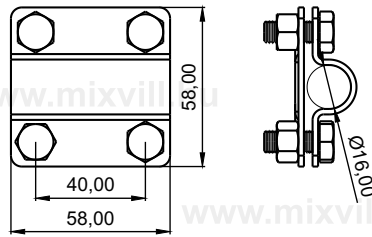
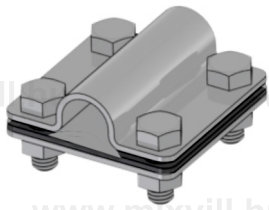
« O » ENGEDÉLYEZETT / Approved

« - » NEM ENGEDÉLYEZETT / Not allowed

	FeZn	Al	Cu	AiSi
FeZn	+	O	-	O
Al	O	+	-	O
Cu	-	-	+	O
AiSi	O	O	O	+

Multikapcsok, összekötők / Multihooks, connector clips

MGKS-01/2/16 A Multikapocs / Multihook 58x58/3 (2399)

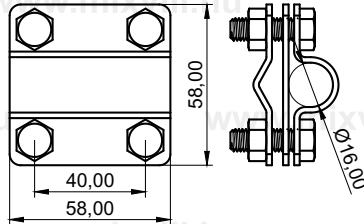
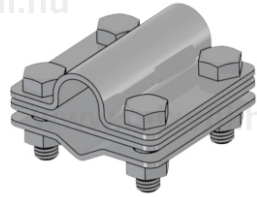


- Anyaga: tűzhorganyzott (FeZn)
- 25 mm laposvas és $\text{Ø} = 16\text{mm}$ köracél összekötéséhez
- 4xM8x25 csavar

- Material: hot-dip galvanized steel (FeZn)
- For 30mm flat and $\text{Ø} = 16\text{mm}$ round conductor
- 4xM8x25 screws

MGKS-01/16 AA Multikapocs / Multihook 58x58/3 (012200)

MGKS-01/16 AA-FeZn Multikapocs / Multihook 58x58/3 (012200)

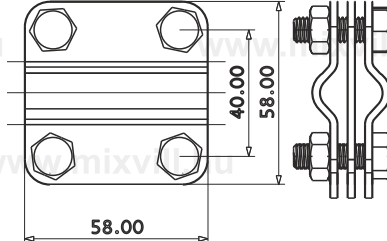
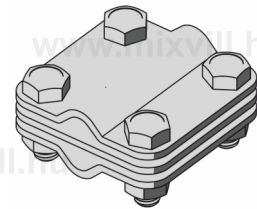


- Anyaga: tűzhorganyzott (FeZn)
- 30 mm laposvas, $\text{Ø} = 8-12\text{mm}$ és $\text{Ø} = 16\text{mm}$ köracél összekötéséhez
- 4xM8x25 csavar

- Material: hot-dip galvanized steel (FeZn)
- For 30mm flat and $\text{Ø} = 8-12\text{mm}$ round and $\text{Ø} = 16\text{mm}$ round conductor
- 4xM8x25 screws

MGKS-01AA Multikapocs / Multihook 58x58/3

MGKS-01AA-FeZn Multikapocs / Multihook 58x58/3

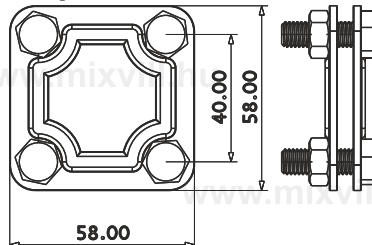
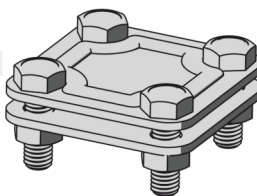


- Anyaga: tűzhorganyzott (FeZn)
- $\text{Ø} = 8-12\text{ mm}$ köracél összekötéséhez
- 4xM8x25 csavar

- Material: hot-dip galvanized steel (FeZn)
- For $\text{Ø} = 8-12\text{ mm}$ round conductor
- 4xM8x25 screws

MGKS-01/2 Multikapocs / Multihook 58x58/2

MGKS-01/2-FeZn Multikapocs / Multihook 58x58/2

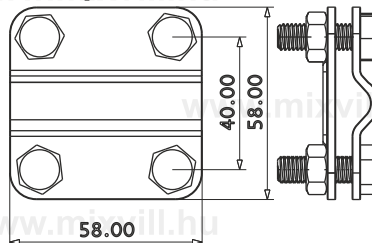
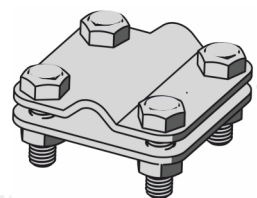


- Anyaga: tűzhorganyzott (FeZn)
- 30 mm laposvas összekötéséhez
- 4xM8x25 csavar

- Material: hot-dip galvanized steel (FeZn)
- For 30mm flat and $\text{Ø} = 8-12\text{mm}$ round conductor
- 4xM8x25 screws

MGKS-01/2A Multikapocs / Multihook 58x58/2

MGKS-01/2A-FeZn Multikapocs / Multihook 58x58/2

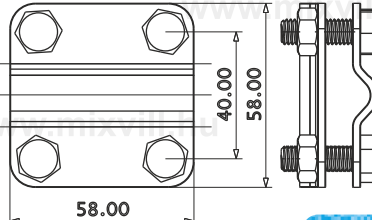
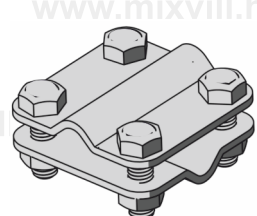


- Anyaga: tűzhorganyzott (FeZn)
- 30 mm laposvas és $\text{Ø} = 8-12\text{mm}$ köracél összekötéséhez
- 4xM8x25 csavar

- Material: hot-dip galvanized steel (FeZn)
- For 30mm flat and $\text{Ø} = 8-12\text{mm}$ round conductor
- 4xM8x25 screws

MGKS-01/2AA Multikapocs / Multihook 58x58/2

MGKS-01/2AA-FeZn Multikapocs / Multihook 58x58/2



- Anyaga: tűzhorganyzott (FeZn)
- $\text{Ø} = 8-12\text{mm}$ köracél összekötéséhez
- 4xM8x25 csavar

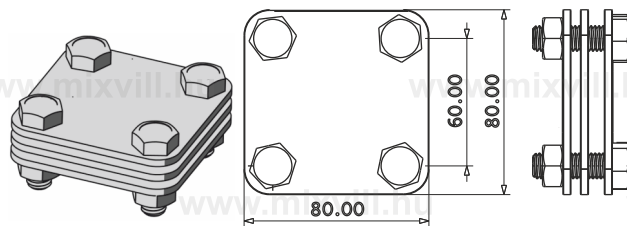
- Material: hot-dip galvanized steel (FeZn)
- For $\text{Ø} = 8-12\text{mm}$ round conductor
- 4xM8x25 screws

MGKS-01/16/16AA Multikapocs / Multihook 58x58/3 (2401)



- Anyaga: tűzihorganyzott (FeZn)
- Ø = 16mm köracél összekötéséhez
- 4xM8x25 csavar
- Material: hot-dip galvanized steel (FeZn)
- Flat and Ø = 16mm round conductor
- 4xM8x25 screws

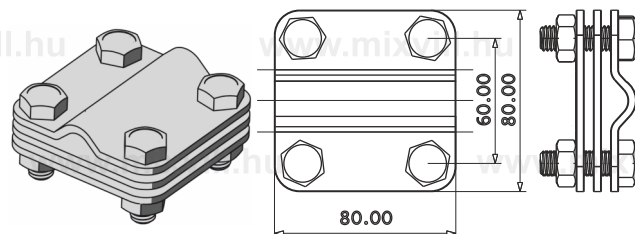
MGKS-02 Multikapocs / Multihook 80x80/3



- Anyaga: tűzihorganyzott (FeZn)
- 40mm laposvas összekötéséhez
- 4xM8x25 csavar
- Material: hot-dip galvanized steel (FeZn)
- For 40mm flat conductor
- 4xM8x25 screws

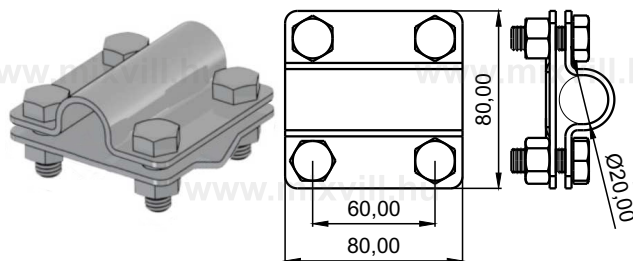
MGKS-02A Multikapocs / Multihook 80x80/3

MGKS-02A-FeZn Multikapocs / Multihook 80x80/3



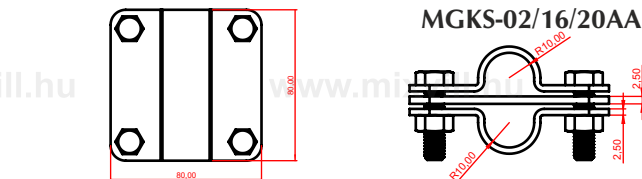
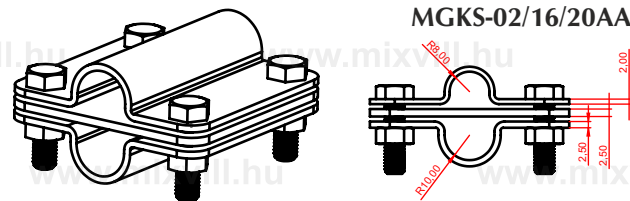
- Anyaga: tűzihorganyzott (FeZn)
- 40mm laposvas és Ø = 8-12mm köracél összekötéséhez
- 4xM8x25 csavar
- Material: hot-dip galvanized steel (FeZn)
- For 40mm flat and Ø = 8-12mm round conductor
- 4xM8x25 screws

MGKS-02/20AA (2369) Multikapocs / Multihook 80x80/3

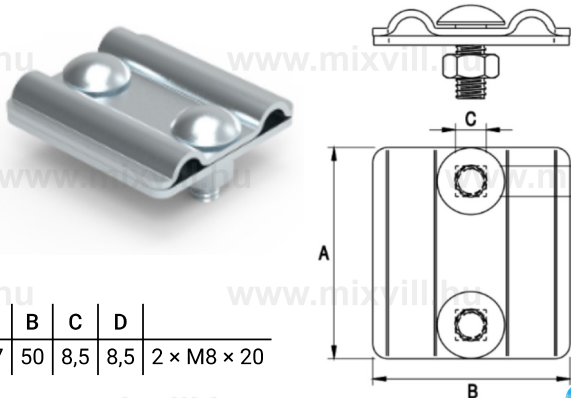


- Anyaga: tűzihorganyzott (FeZn)
- Ø = 20mm és Ø = 8-12mm köracél összekötéséhez
- 4xM8x25 csavar
- Material: hot-dip galvanized steel (FeZn)
- Ø = 20mm and Ø = 8-12mm round conductor
- 4xM8x25 screws

MGKS-02 AA Multikapocs / Multihook 80x80 MGKS-02/16/20AA

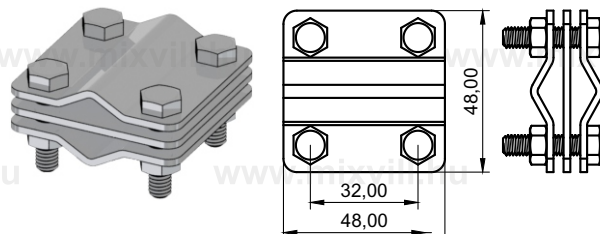


7.1 2 részes párhuzamos multikapocs, összekötő / Multihook 90700101



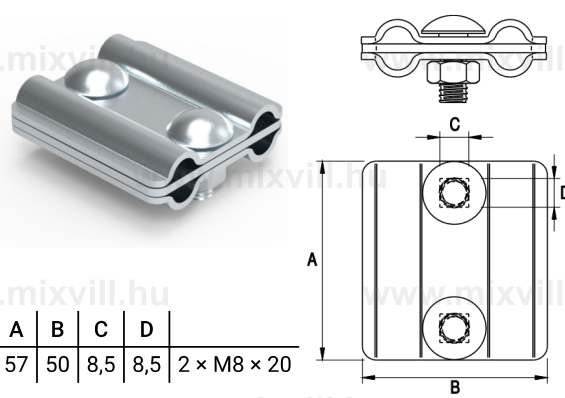
A	B	C	D	
57	50	8,5	8,5	2 × M8 × 20

MGKS-03 AA Multikapocs / Multihook 48x48/3



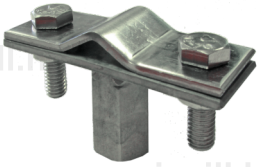
- Anyaga: tűzihorganyzott (FeZn)
- Ø = 8-12mm köracél összekötéséhez
- 4 db M6 csavar
- Material: hot-dip galvanized steel (FeZn)
- For Ø = 8-12mm round conductor
- 4 pcs M6 screws

8.1 3 részes párhuzamos multikapocs, összekötő / Multihook 90800101



A	B	C	D	
57	50	8,5	8,5	2 × M8 × 20

MGs-02 8/10 Vezetéktartó, menetesszárhoz / Conductor holder



- Anyaga: INOX (AISI)
- 8mm, 10mm átmérőjű köracélhoz
- M8 menetes szárhoz
- 2xM8x20 csavarral

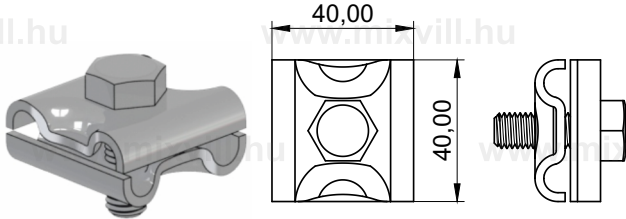
Ajánlott menetesszár (nem tartozék):

- Koelner 8x100 fémmenetes facsavar hatlap és torx25 behajtással
- Koelner 8x200 fémmenetes facsavar hatlap és torx25 behajtással
- Koelner 8x250 fémmenetes facsavar hatlap és torx25 behajtással



MGKS-04 N Multikapocs / Multihook 40x40/2- x2

MGKS-04 N-FeZn Multikapocs / Multihook 40x40/2- x2



- Anyaga: tűzhorganyzott (FeZn)
- Ø = 8mm köracél összekötéséhez
- M10x25 csavar

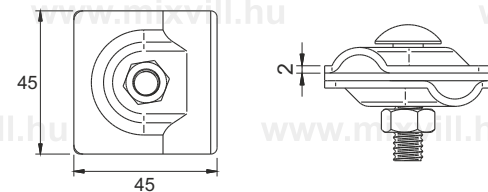
- Material: hot-dip galvanized steel (FeZn)
- For Ø = 8mm round conductor
- M10x25 screws

55.1 OC Multikapocs laposvashoz és köracélhoz 55.1 OG-FeZn Multikapocs / Multihook



55.1 OC

55.1 OG



- Anyaga: tűzhorganyzott (FeZn)
- Ø = 12 mm-ig köracél bekötéséhez
- M8 csavarral

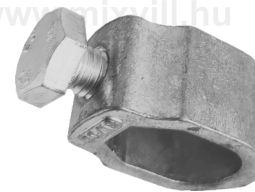
- Material: hot-dip galvanized steel (FeZn)
- For up to Ø = 12 mm round conductor
- With M8 screw

Kereszt összekötő 20/10

20mm-10mm köracélhoz
Csavarok: M10x30 2db



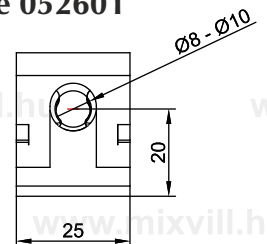
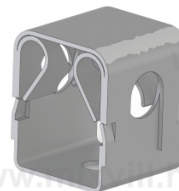
MMU-18-Z HDG Összekötő



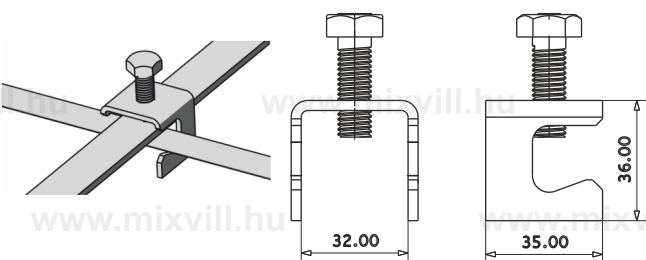
18-20mm földelőszondához és
8-10mm köracélhoz

MGNBK 8-10 földelővezető és betonvasalás összekötésére 052601

8-10mm köracélhoz



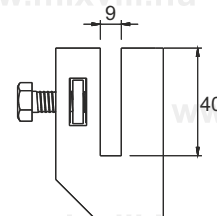
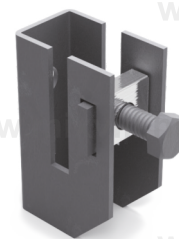
MGKS-06 Kereszt összekötő laposvashoz Cross-connector for flat conductor



- Anyaga: tűzhorganyzott (FeZn)
- 30x4 mm laposvas összekötéséhez
- M10x30 csavar

- Material: hot-dip galvanized steel (FeZn)
- For 30x4mm flat conductor
- M10x30 screw

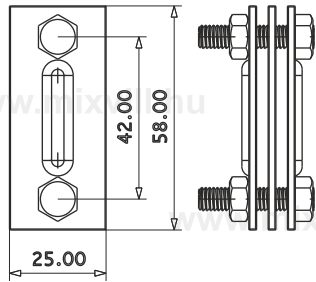
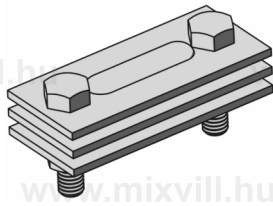
74.1 OC Fali szalagtartó



- Anyaga: tűzhorganyzott (FeZn)
- Max. 50 x 5 mm laposvashoz
- M8x20 csavarral

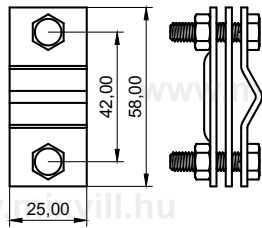
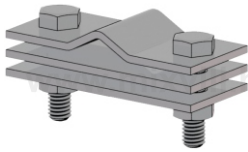
- Material: hot-dip galvanized steel (FeZn)
- For up to 50 x 5 mm flat conductor
- With M8x20 screw

MGS-01 Összekötő / Connector clip 58x25/3



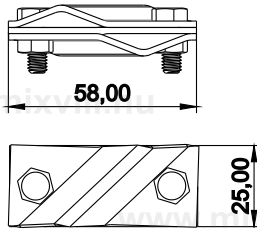
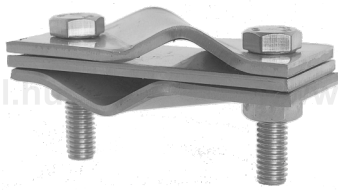
- Anyaga: tűzhorganyzott (FeZn)
- 30mm laposvas összekötéséhez
- 2xM6x25 csavar
- Material: hot-dip galvanized steel (FeZn)
- For 30mm flat conductor
- 2xM6x25 screws

MGS-01A Összekötő / Connector clip 25x58/3



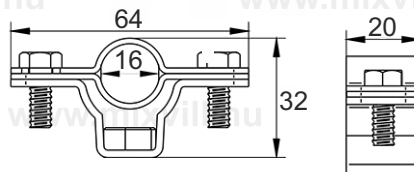
- Anyaga: tűzhorganyzott (FeZn)
- Ø=6-10 mm köracél és 35mm laposvas összekötéséhez
- 2db M6x25 csavarral
- Material: hot-dip galvanized steel (FeZn)
- For Ø=6-10 mm round conductor and 35mm flat conductor
- With 2pc M6X25 screws

MGS-01AA / 45° W026 Kereszt összekötő / Connector clip 25x58/3



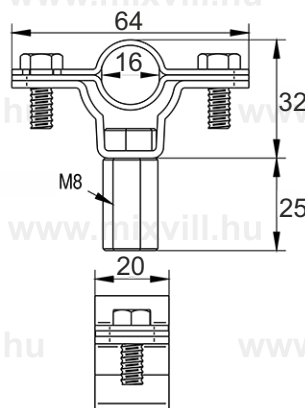
- Anyaga: AiSi
- Ø=8-10 mm köracélhoz
- 2db M6x25 csavarral
- Material: AiSi steel (FeZn)
- For Ø=8-10 mm round conductor
- With 2pc M6X25 screws

127.1 felfogórúd tartó Inox 16mm 3cm magas 12700105

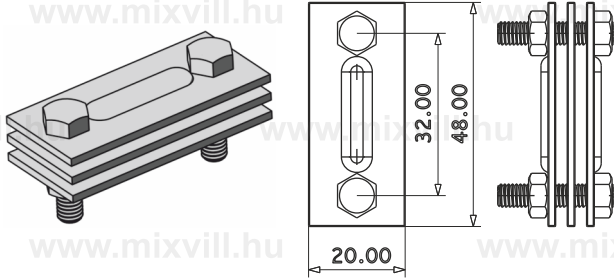


- Anyaga: (SS) Rozsdamentes acél
Ø 16 köracélhoz, elválasztórudakra, vagy különböző típusú acélszerkezetekre.

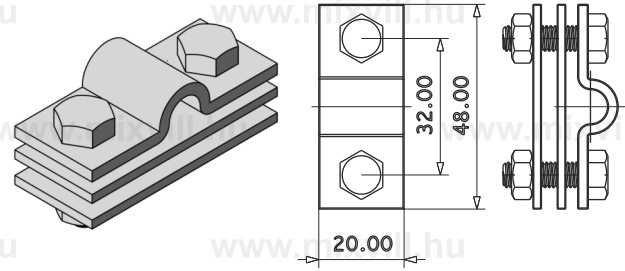
127.1.1 felfogórúd tartó Inox 16mm 6cm magas M8 menettel 12701105



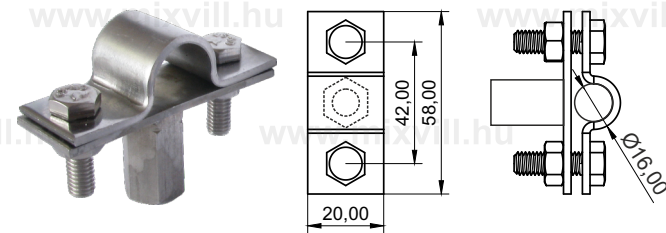
- Anyaga: (SS) Rozsdamentes acél
Ø 16 köracélhoz, elválasztórudakra, vagy különböző típusú acélszerkezetekre.
M8 menetes csatlakozóval

MGS-02 Összekötő / Connector clip 48x20/3

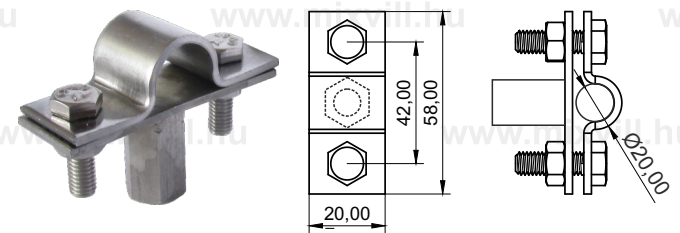
- Anyaga: tűzihorganyzott (FeZn)
- 25mm laposvas összekötéséhez
- 2xM6x25 csavar
- Material: hot-dip galvanized steel (FeZn)
- For 30mm flat conductor
- 2xM6x25 screws

MGS-02A Összekötő / Connector clip 48x20/3

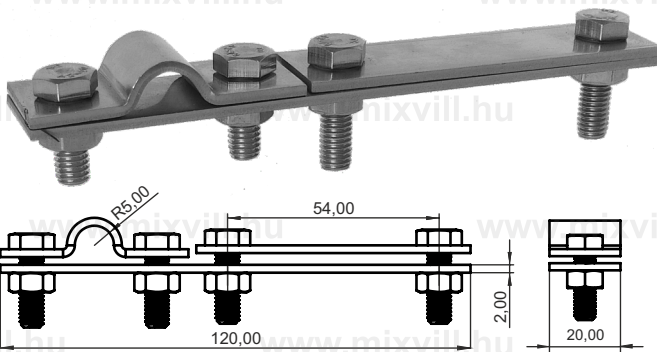
- Anyaga: tűzihorganyzott (FeZn)
- 25mm laposvas és $\varnothing = 8-10$ mm köracél összekötéséhez
- 2xM6x25 csavar
- Material: hot-dip galvanized steel (FeZn)
- For 30mm flat and $\varnothing = 8-10$ mm round conductor
- 2xM8x25 screw

MGS-02-16 (2451) Felfogórúd tartó / rod holder

- Anyaga: INOX (AiSi)
- M8 menetes szárhoz
- 16mm körkeresztmetszetű köracélhoz
- Befogómérete: 58x20 mm
- 2xM6x20 csavarral
- Material: INOX (AiSi)
- For $\varnothing = 16$ mm round conductor
- For M8 threaded shank
- 2xM6x20 screw
- Dimensions: 58x20mm

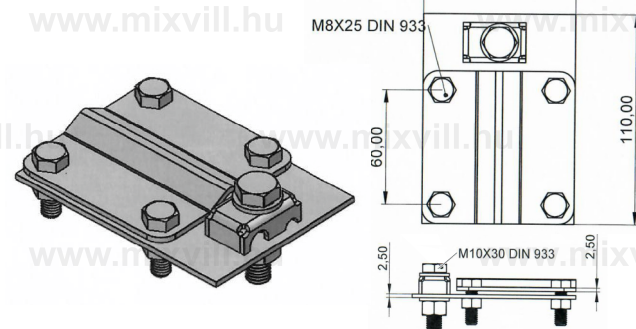
MGS-02-20 (2455) Felfogórúd tartó / rod holder

- Anyaga: INOX (AiSi)
- M8 menetes szárhoz
- 20mm körkeresztmetszetű köracélhoz
- Befogómérete: 58x20 mm
- 2xM6x20 csavarral
- Material: INOX (AiSi)
- For $\varnothing = 20$ mm round conductor
- For M8 threaded shank
- 2xM6x20 screw
- Dimensions: 58x20mm

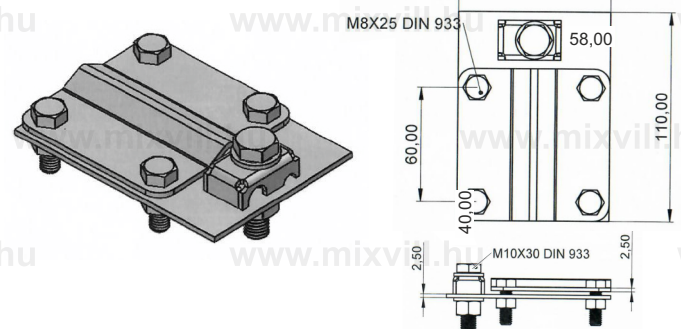
MGKS-080A W025 összekötő 8/10 köracélhoz és 34mm laposvashoz

- Anyaga: tűzihorganyzott (FeZn)
- $\varnothing = 8-10$ mm köracélhoz és 34mm laposvashoz
- 2db M6x25 és 2db M6x20 csavarral

- Material: hot-dip galvanized steel (FeZn)
- 34mm flat iron and $\varnothing = 8-10$ mm for connecting round steel
- With 2pcs M6X25 and 2 pcs M6x20 screws

216.2 OG Z végdarab + Ks 8-10mm**MGKS-074 (2459) leválasztókapocs / Separating clip**

- Anyaga: galvanizált fém
- 45mm laposvas és $\varnothing = 4-10$ mm köracél összekötéséhez
- 4xM8x25 és 1xM10x30 csavar
- Material: galvanized metal
- 45mm flat iron and $\varnothing = 4-10$ mm for connecting round steel
- 4xM8x25 and 1xM10x30 screws

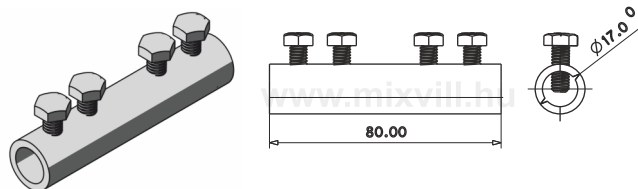
MGKS-075 (2460) Leválasztókapocs / Separating clip

- Anyaga: galvanizált fém
- 30mm laposvas és $\varnothing = 4-10$ mm köracél összekötéséhez
- 4xM8x25 és 1xM10x30 csavar
- Material: galvanized metal
- 30mm flat iron and $\varnothing = 4-10$ mm for connecting round steel
- 4xM8x25 and 1xM10x30 screws

Leválasztókapcsok, vezetéktartók, bekötők / Separating clip, Wall conductor holder, Gutter clip

MGCS-01 Leválasztókapocs / Separating clip Ø 17x80

MGCS-01-FeZn Leválasztókapocs / Separating clip Ø 17x80



- Anyaga: tűzhorganyzott (FeZn)
- Ø=8-10 mm köracél összekötéséhez
- 4xM6x25 csavar
- Material: hot-dip galvanized steel (FeZn)
- For Ø=8-10 round conductor
- 4xM6x25 screws

Összekötő / Connector clip

- For 8-10mm round steel conductor



7.2 R/OC

- 8-16mm köracélhoz (MGCS-01) 90710201 galvanizált

7.2 R/OG

- 8-16mm köracélhoz (MGCS-01) 90710202 tűzhorganyzott

MKKB kádbekötő kapocs / Bath earthing clamp



- M6/16 csavar
- Ónozott, krómzott csavar
- Beköthető max. vezeték méret: 16mm²
- Felhasználás: vezeték bekötése földeléshez
- M6/16 screw
- Tinned, chromed screw
- Cable connecting up to 16mm²
- Application: earth wire connecting to the bath

MCSK-01 Csatlakozókapocs / Tightening lock holder



- 8-10mm köracélhoz.
- Anyaga: alumínium öntvény, a csavar és az anya ónozott acél
- For 8-10mm round steel conductor
- Material: aluminium ingot, tinned steel between the screw and the nut

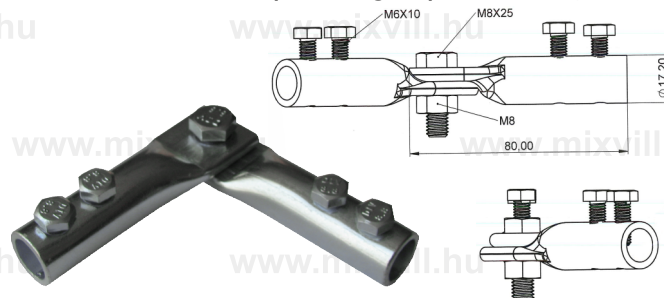
MGZNT-MR Vezetéktartó / Conductor holder



- Anyaga: tűzhorganyzott (FeZn)
- Ø=8 mm köracélhoz
- Torony magassága: 18 mm
- Material: hot-dip galvanized steel (FeZn)
- For Ø=8 mm round conductor
- Tower height: 18 mm

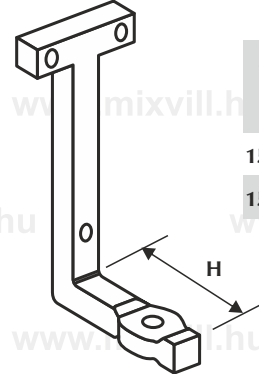
MGCS-02 Leválasztókapocs / Separating clip

MGCS-02-FeZn Leválasztókapocs / Separating clip



- Anyaga: tűzhorganyzott (FeZn)
- Ø=8-12 mm köracélhoz
- 2 részes
- Material: hot-dip galvanized steel (FeZn)
- For Ø=8-12 mm round conductor
- 2 parts

15 Tartó feszítőhöz / Tightening lock holder



Típusok / Types	Faltól való kiállás / Distance from the wall H (mm)
15g (15071)	70
15i (15091)	150

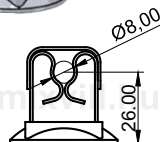
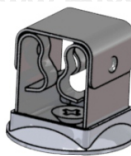
- Anyaga: tűzhorganyzott (FeZn)
- Material: hot-dip galvanized steel (FeZn)

MCSK0-2 Csatlakozókapocs / Connecting terminal

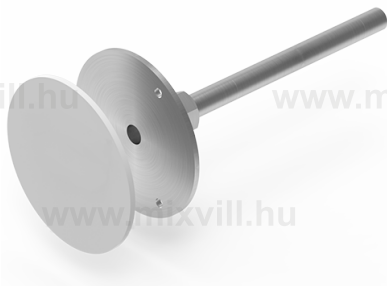


- 2x8-10mm köracélhoz.
- Anyaga: alumínium öntvény, a csavar és az anya ónozott acél
- For 2x8-10mm round steel conductor
- Material: aluminium ingot, tinned steel between the screw and the nut

MGZNT-01M Vezetéktartó / Conductor holder



- Anyaga: tűzhorganyzott (FeZn) és műanyag
- Ø=8 mm köracélhoz
- Magassága: 28 mm
- A szigetelt talp csavarral rögzíthető
- Material: hot-dip galvanized steel (FeZn) and plastic
- For Ø=8 mm round conductor
- Height: 28 mm
- The insulated base fixable with screw

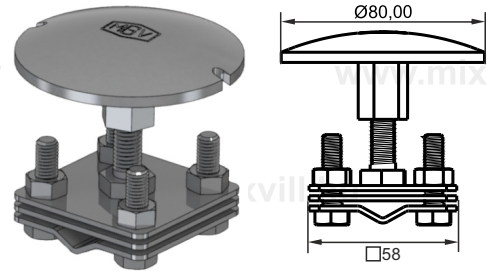
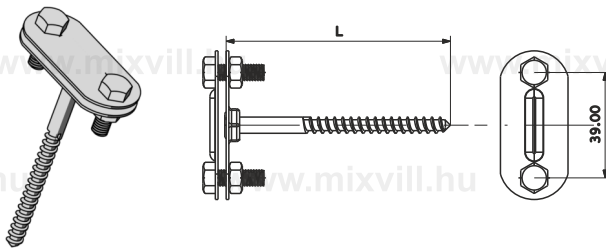
73.1 NI Földelési fixpont / Earthing fixed point

- Anyaga: tűzhorganyzott (FeZn)
- Betonvashoz rögzíthető
- 3 x M16 x 16mm csavarok

- Material: hot-dip galvanized steel (FeZn)
- Fixable to reinforcing bar
- 3 x M16 x 16mm screws

MGKNS-21 123501 Felfogógomba összekötővel

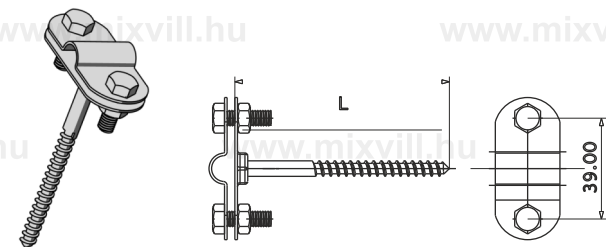
8-10mm köracélhoz, laposvashoz M10 menettel

**MGZNT-02 Vezetéktartó, falba szerelhető, csavaros véggel /***Conductor holder, mountable into the wall, with screw-end*

- 25x4mm laposvas megfogására
- Anyaga: tűzhorganyzott (AiSi - FeZn)
- A fej mérete 55 x 25mm
- 2xM6x25

- For 25x4mm flat conductor
- Material: Inox (AiSi)
- Size of the head: 55 x 25mm
- 2xM6x25

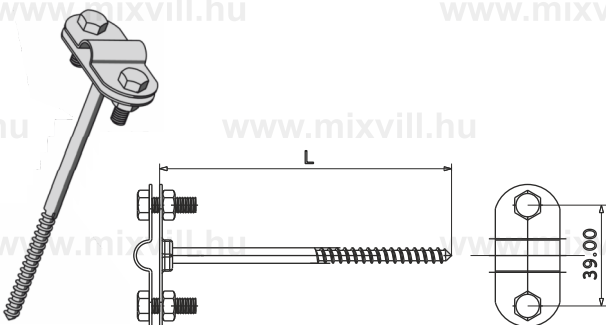
Típusok / Types	L (mm)
MGZNT-02/140	6 x 140
MGZNT-02/160	6 x 160



- Ø=8-10 mm köracél összekötéséhez
- Anyaga: tűzhorganyzott (AiSi - FeZn)
- A fej mérete 55 x 25mm
- 2xM6x25

- For 8-10mm diameter round steel
- Material: Inox (AiSi)
- Size of the head: 55 x 25mm
- 2xM6x25

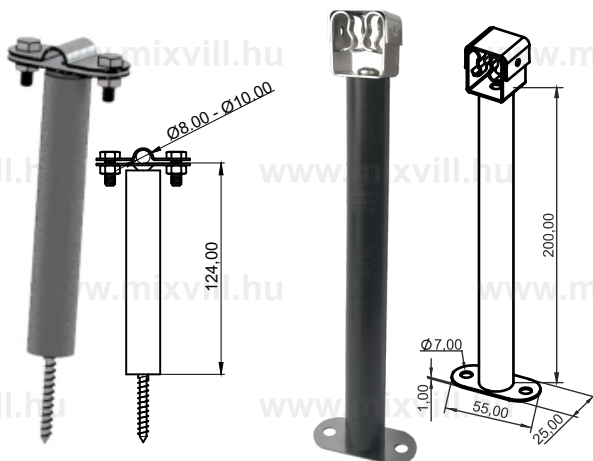
Típusok / Types	L (mm)
MGZNT-02/140A	6 x 140
MGZNT-02/160A	6 x 160



- Ø=8-10 mm köracél összekötéséhez
- Anyaga: tűzhorganyzott (AiSi - FeZn)
- A fej mérete 55 x 25 mm,
- 2xM6x25

- For 8-10mm diameter round steel
- Material: Inox (AiSi)
- Size of the head: 55 x 25mm
- 2xM6x25

Típusok / Types	L (mm)	Típusok / Types	L (mm)
MGZNT-02/180A	8 x 180	MGZNT-02/180A FeZn	8 x 180
MGZNT-02/260A	8 x 260	MGZNT-02/260A FeZn	8 x 260

MGZNT Szigetelt vezetéktartó / Insulated conductor holder

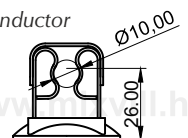
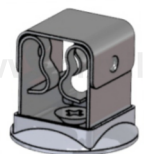
- Anyaga: tűzhorganyzott (FeZn)
- Ø=8-10 mm köracél összekötéséhez
- **MGZNT-05** Eltartás: 170 mm
- **MGZNT-10** Eltartás: 200 mm
- Fej mérete: 55 x 25 mm

- Material: hot-dip galvanized steel (FeZn)
- For Ø=8-10 mm round conductor
- **MGZNT-05** Height: 170 mm
- **MGZNT-10** Height: 200 mm
- Size of head: 55 x 25 mm

MGZNT-01M**Vezetéktartó / Conductor holder**

- Anyaga: tűzhorganyzott (FeZn) és műanyag
- Ø=8-10 mm köracélhoz
- Magassága: 28 mm
- A szigetelt talp csavarral rögzíthető

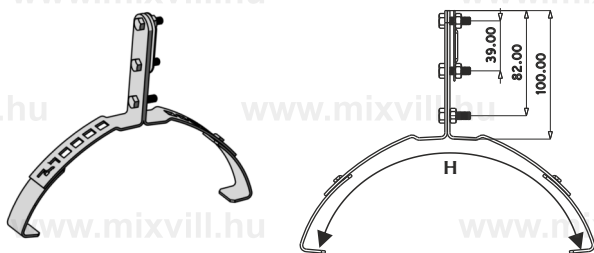
- Material: hot-dip galvanized steel (FeZn) and plastic
- For Ø=8-10 mm round conductor
- Height: 28 mm
- The insulated base fixable with screw



MGZNT-05

MGZNT-10

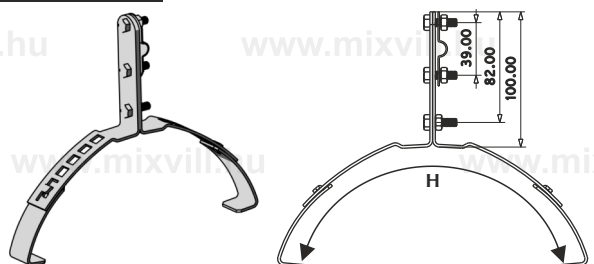
MGKNS-01 Tetővezeték tartó / Conductor holder for roof



- Anyaga: inox (AiSi)
- 25x4mm laposvas összekötéséhez
- 3xM6x20 csavar
- Beállítható méret H: 190 - 320mm

- Material: inox (AiSi)
- For 25x4mm flat conductor
- 3xM6x20 screw
- Clamping size H: 190-320mm

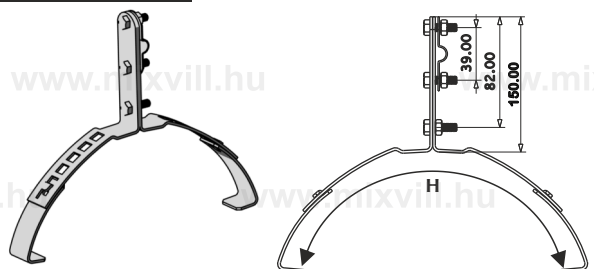
MGKNS-01A Tetővezeték tartó / Conductor holder for roof



- Anyaga: inox (AiSi)
- Ø = 8-10 mm köracél megfogására
- 3xM6x20 csavar
- Beállítható méret H: 190 - 320mm

- Material: inox (AiSi)
- For 8-10mm diameter round steel
- 3xM6x20 screw
- Clamping size H: 190-320mm

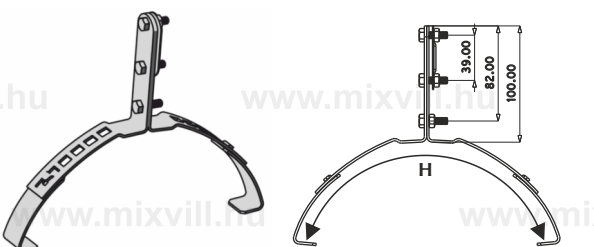
MGKNS-01A/B Tetővezeték tartó / Conductor holder for roof



- Anyaga: Inox (AiSi)
- Ø = 8-10 mm köracél rögzítésére
- Állítható méret H: 190-320 mm
- 3 x M6 x 20 mm csavarok

- Material: Inox (AiSi)
- For Ø = 8-10 mm round conductor
- Settable size H: 190 - 320 mm
- With 3 x M6 x 20 mm screws

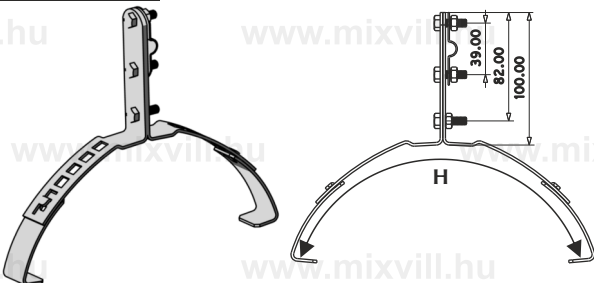
MGKNS-02 Tetővezeték tartó / Conductor holder for roof



- Anyaga: inox (AiSi)
- 25x4mm laposvas összekötéséhez
- 3xM6x20 csavar
- Beállítható méret H: 300 - 420mm

- Material: inox (AiSi)
- For 25x4mm flat conductor
- 3xM6x20 screw
- Clamping size H: 300-420mm

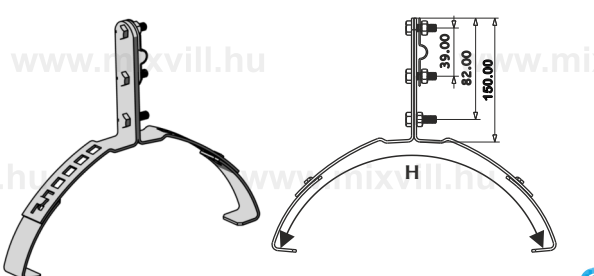
MGKNS-02A Tetővezeték tartó / Conductor holder for roof



- Anyaga: inox (AiSi)
- Ø = 8-10 mm köracél megfogására
- 3xM6x20 csavar
- Beállítható méret H: 300 - 420 mm

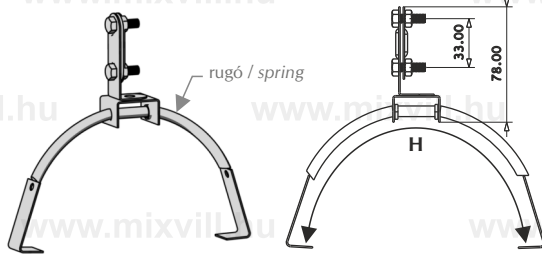
- Material: inox (AiSi)
- For 8-10mm diameter round steel
- 3xM6x20 screw
- Clamping size H: 300-420mm

MGKNS-02A/B Tetővezeték tartó / Conductor holder for roof



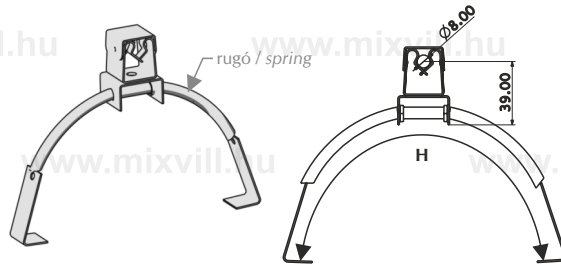
- Anyaga: Inox (AiSi)
- Ø = 8-10 mm köracél rögzítésére
- Állítható méret H: 300-420 mm
- 3 x M6 x 20 mm csavarok

- Material: Inox (AiSi)
- For Ø = 8-10 mm round conductor
- Settable size H: 300-420 mm
- With 3 x M6 x 20 mm screws

MGKNS-03 Tetővezeték tartó (kúpás cserépre) / Conductor holder (for cone tiles)

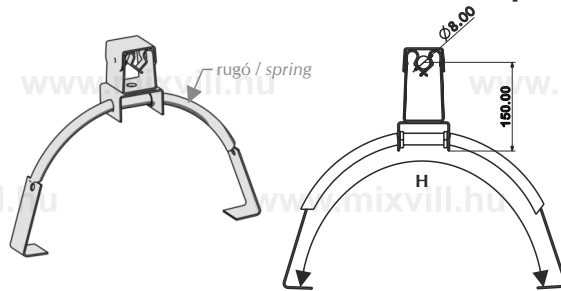
- Anyaga: inox (AiSi)
- 20x4 mm laposvas befogására
- 2xM6x20 csavar
- Beállítható méret H: 250 - 440 mm
- Rugós megfogás

- Material: inox (AiSi)
- For 20x4mm flat conductor
- 3xM6x20 screw
- Clamping size H: 250-440mm
- Spring seizing

MGKNS-03M Tetővezeték tartó (kúpás cserépre) / Conductor holder (for cone tiles)

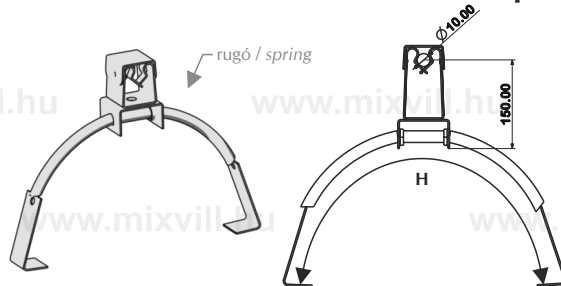
- Anyaga: inox (AiSi)
- Ø=8mm köracél befogására
- Beállítható méret H:250 - 440 mm
- Rugós megfogás

- Material: inox (AiSi)
- For Ø=8mm diameter round steel
- Clamping size H: 250-440mm
- Spring seizing

MGKNS-03 M/B Tetővezeték tartó (kúpás cserépre) / Conductor holder (for cone tiles)

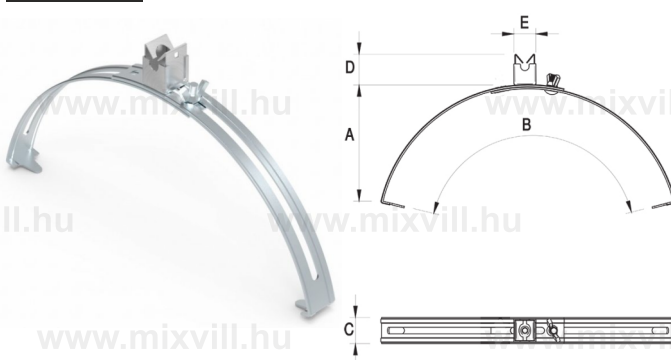
- Anyaga: Inox (AiSi)
- Ø=8-10 mm köracél rögzítésére
- Állítható méret: 250-440 mm
- 3 x M6 x 20 mm csavarok

- Material: Inox (AiSi)
- For Ø=8-10 mm round conductor
- Settable size: 250-440 mm
- With 3 x M6 x 20 mm screws

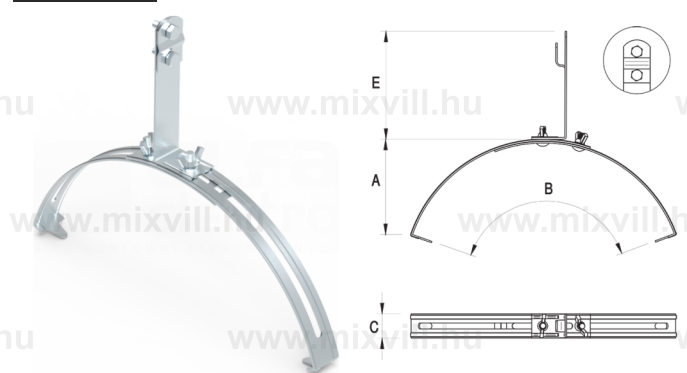
MGKNS-04 M/B Tetővezeték tartó (Kúpás cserépre) / Conductor holder (for cone tiles)

- Anyaga: Inox (AiSi)
- Ø=10 mm köracél rögzítésére
- Állítható méret H: 250-440 mm
- 3 x M6 x 20 mm csavarok

- Material: Inox (AiSi)
- For Ø=10 mm round conductor
- Settable size H: 250-440 mm
- With 3 x M6 x 20 mm screws

259.1 OC Állítható tetővezeték tartó 25900101

- Ø=8 mm köracél rögzítésére
- Anyaga horganyzott acél
- Méretek / dimensions: A: 65 mm, B: 200-390 mm, C: 26 mm, D: 31 mm, E: 20 mm
- For Ø=8 mm round conductor
- Material: galvanized steel

59.1/S OC Állítható tetővezeték tartó 95910101

- Ø=8-10 mm köracél rögzítésére
- Anyaga horganyzott acél
- Méretek / dimensions: A: 65 mm, B: 200-390 mm, C: 26 mm, D: 31 mm, E: 20 mm
- For Ø=8-10 mm round conductor
- Material: galvanized steel

Vezetéktartók, szívócsúccsal / Conductor holder for roof with rod MGKNS-SPEC (01906)

- Anyaga: inox (AiSi)
- Ø=8 mm átmérőjű köracél befogására
- Befogó méret: 250-440 mm
- Levezető hossza: 500mm
- Levezető anyaga: Alu
- 3xM6x20 csavar

- Material: INOX (AiSi)
- for 8 mm diameter round steel conductor.
- Clamping size: 250-440 mm
- Spring grip
- Length of rod: 500 mm
- Material of rod: Alu



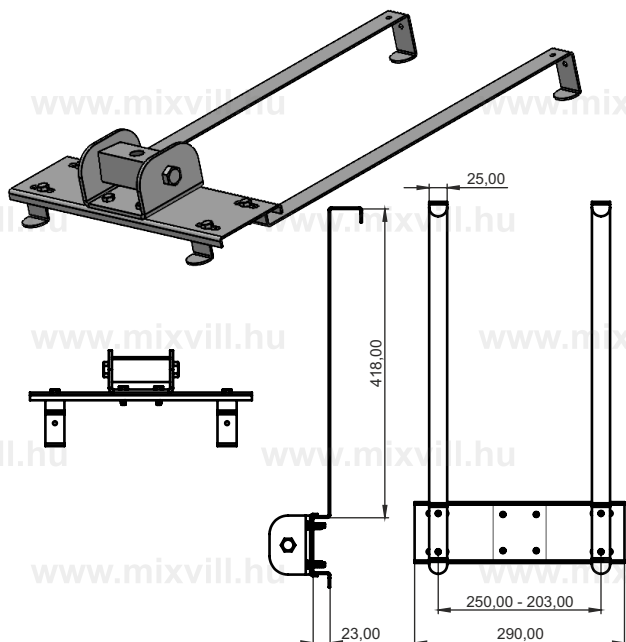
MGKNS-SPEC1 (01896) MGKNS-SPEC1,5 (02089)

- Anyaga: inox (AiSi)
- Ø=8-10 mm átmérőjű köracél befogására
- Befogó méret: 190-320 mm
- Levezető hossza: MGKNS-SPEC1 1000mm
- Levezető hossza: MGKNS-SPEC1,5 1500mm
- Levezető anyaga: FeZn
- 3xM6x20 csavar

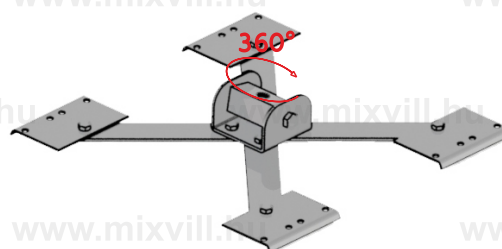
- Material: inox (AiSi)
- For 8-10 mm diameter round steel conductor.
- Clamping size: 190-320 mm
- Length of rod: MGKNS-SPEC1 1000mm
- Length of rod: MGKNS-SPEC1 1500mm
- 3xM6x20 bolts



MGKNC-NP-016 Felfogórúd tartó, cserép alá M16 menettel / Rod holder

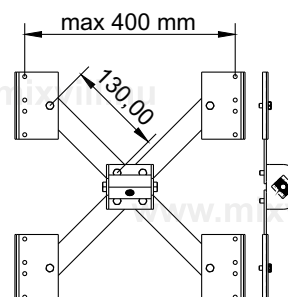


MGKNS-NP-016 Felfogórúd tartó / Rod holder

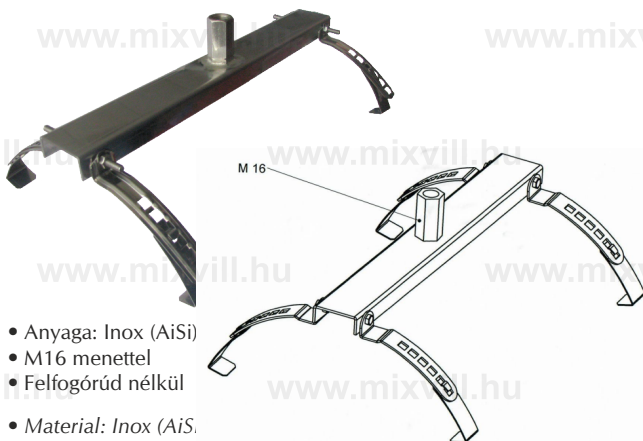


- Anyaga: Galvanizált vas (Fe-Zn)
- M16 anyával
- 50°-ig állítható
- Talp mérete: 330 x 330 mm

- Material: Galvanized steel (Fe-Zn)
- With M16 nut
- Settable up to 50°
- Base size: 330 x 330 mm



MGKNS-33 Felfogórúd tartó kúpcseréphez / Rod holder for roof



- Anyaga: Inox (AiSi)
- M16 menettel
- Felfogórúd nélkül

- Material: Inox (AiSi)
- With M16 nut
- Without rod

59.2 OC állítható szigetelt tetővezeték tartó / PCV Universal Ridge Tile Wire Holder G6

A földelő huzal vezetésére szolgál a cseréptetők gerincén. A szárnyas csavarral beállíthatjuk a kívánt befogási méretet, melynek széles skálájának köszönhetően szinte mindegyik modelhez alkalmazható.

Csak 8-10mm átmérőjű vezetékkel használja.

Anyaga:

- horganyzott acél,
- a huzalrögzítő elem műanyag

For fixing wire on the roof tops covered in roof tiles.

Large adjustment/regulation scale, allows assembly to most of ridge tiles.

Use only Ø 8-10 mm wire.

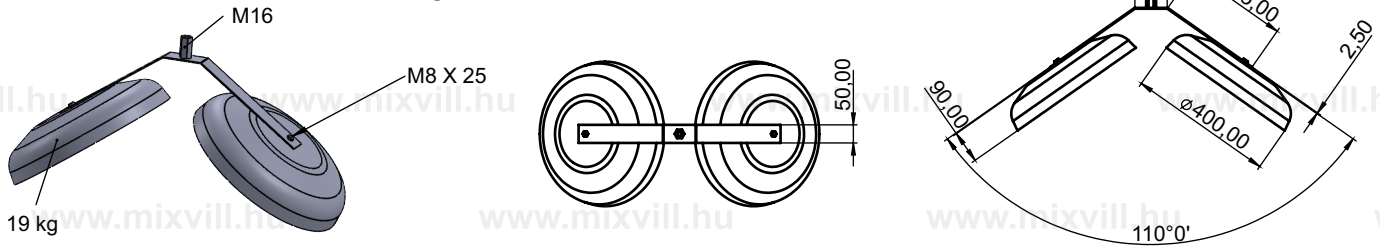
Plastic made wire fixing element.

Material: (OC) Galvanized steel,

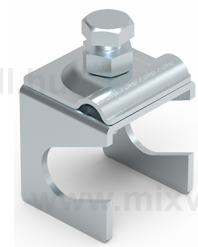


MGKNS-035 Felfogórúd tartó gerincre (dupla beton lappal) M16 menettel

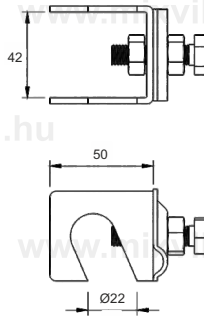
Rod holder for ridge (double concrete slab) with M16 thread

**MGKNS-10 Alumínium felfogórúd / Aluminum grip bar 10x2000mm**

Alumínium felfogórúd csavaros véggel M16 4000mm M16/30 16/8-as multikapocccsal
 Alumínium felfogórúd csavaros véggel M16 3000mm M16/30 16/8-as multikapocccsal
 Alumínium felfogórúd csavaros véggel M16 2500mm M16/30 16/8-as multikapocccsal
 Alumínium felfogórúd csavaros véggel M16 2000mm M16/30 16/8-as multikapocccsal
 Alumínium felfogórúd csavaros véggel M16 1500mm M16/30 16/8-as multikapocccsal


**117.1.1 OC Szerkezeti perem kapocs
 40x5 laposvas és 8-10 köracél összekötésére
 1 csavaros 11701101**


Ø22 mm betonacél rögzítésére szolgál, rögzítőcsavarral. A kapoccsal Ø8-10 mm huzal rögzítését is lehetséges.


**Villámvédelmi felfogóoszlopok
 3 beton talppal**
MGKNS 11/08 hossza 8m

- A felfogóoszlop részei 1m + 2m + 2m + 3m-esek,
- Ezek átmérői: 10/25/35/50mm

MGKNS 11/07 hossza 7m

- A felfogóoszlop részei 1m + 1,5m + 1,5m + 3m-esek,
- Ezek átmérői: 10/25/35/50mm

MGKNS 11/06 hossza 6m**MGKNS 11/05 hossza 5m**

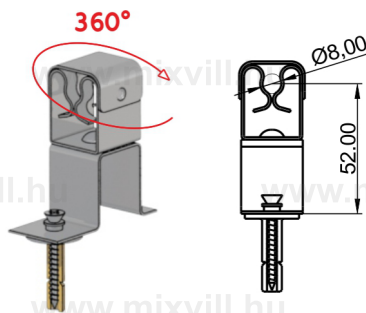
- A felfogóoszlop részei 1m + 1m + 3m-esek,
- Ezek átmérői: 10/25/35mm

MGKNS 11/04 hossza 4m

- A felfogóoszlop részei 1m + 1,5m + 1,5m-esek,
- Ezek átmérői: 10/25/35mm

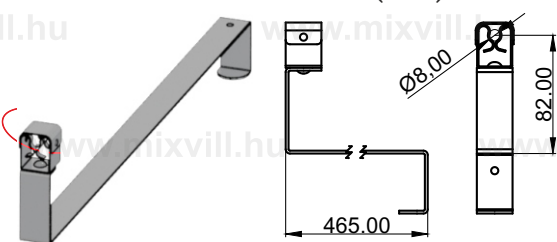
MGKNS 11/03 hossza 3m

- A felfogóoszlop részei 1m + 1m + 1m-esek,
- Ezek átmérői: 10/25/35mm

**MGKNS-01M Tetővezeték tartó /
 Conductor holder for roof**


- Anyaga: inox (AiSi)
- Ø = 8 mm köracél megfogására
- M4x40 csavar
- Ø 8 mm műanyag tiplik és gumi tömítés

- Material: inox (AiSi)
- For 8mm diameter round steel
- M4x40 screw
- Ø = 8mm plastic plugs and rubber gasket

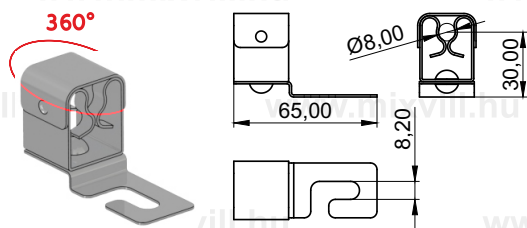
**MGKNC-01M Tetővezeték tartó /
 Conductor holder for roof (90°)**


- Anyaga: Inox (AiSi)
- Ø = 8 mm köracél befogására
- A befogó rész 360°-ban forgatható
- Material: Inox (AiSi)
- For Ø = 8 mm round conductor
- The fixing head is rotatable



- A 3db betontalp és gumiszigetelés is tartozék.
- Az oszlop anyaga alumínium.

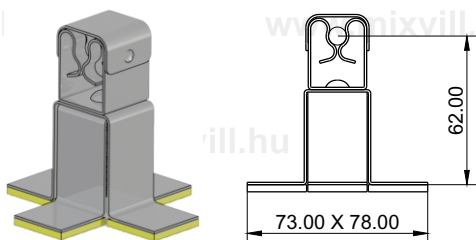
MGKNL-09M Vezetéktartó / Conductor holder



- Anyaga: Inox (AiSi)
- Ø = 8 mm köracél befogására
- A befogó rész 360°-ban forgatható
- Torony magassága: 30 mm

- Material: Inox (AiSi)
- For Ø = 8 mm round conductor
- The fixing head is rotatable in 360°
- Tower height: 30mm

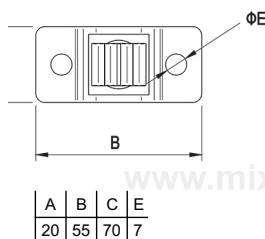
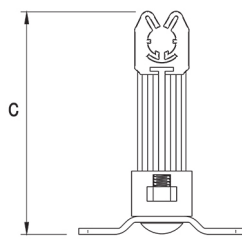
MGKNL-11M Öntapadós vezetéktartó 8mm/ Self-adhesive conductor holder



- Anyaga: Inox (AiSi)
- 11M: Ø = 8 mm köracél befogására
- 12M: Ø = 10 mm köracél befogására
- A befogó rész 360°-ban forgatható

- Material: Inox (AiSi)
- 11M: for Ø = 8 mm round conductor
- 12M: for Ø = 10 mm round conductor
- The fixing head is rotatable in 360°

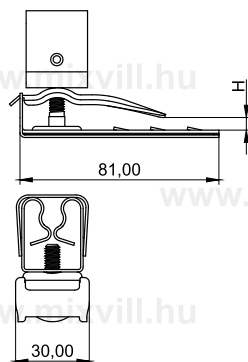
63.1/P OC szigetelt talpas tartó 7cm magas 8-10 köracélhoz



- A talp anyaga: horganyzott acél
- Huzal- és szalagvezető falra szereléshez.
- A felülethez csavarozással rögzítve.
- A huzaltartó a talpon elfordítható.

- Sole material: galvanized steel
- For wire and tape conductor wall mounting. Fastened to surface by screwing in.

Tető-vezetéktartók rögzítőlappal, köracélhoz / Conductor holder with mounting plate for round steel



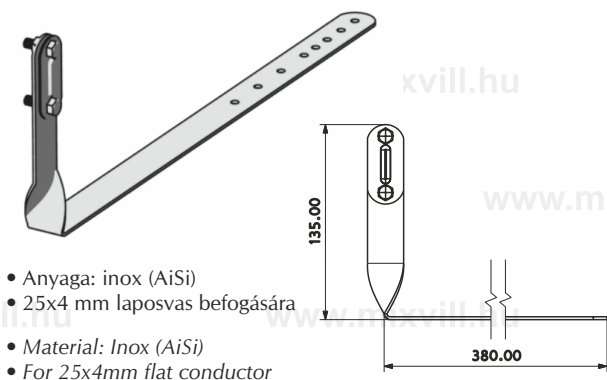
MGKNC-17M
8mm köracélhoz /
for 8mm round steel

108200 H: 0-15mm
108201 H: 15-30mm
108202 H: 30-45mm

MGKNC-18M
10mm köracélhoz /
for 10mm round steel

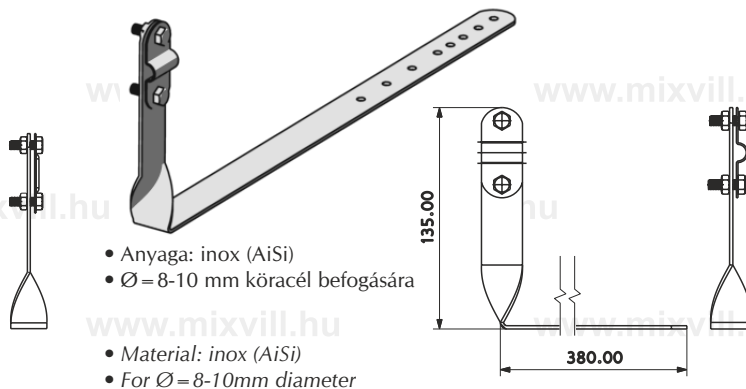
108210 H: 0-15mm
108211 H: 15-30mm
108212 H: 30-45mm

MGKNC-11 Tetővezetéktartó / Conductor holder for roof (90°)

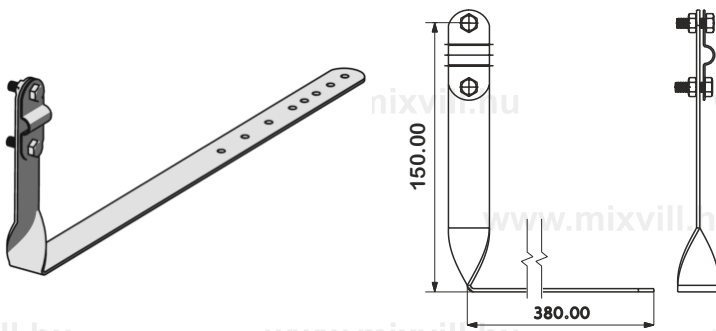


- Anyaga: inox (AiSi)
- 25x4 mm laposvas befogására
- Material: Inox (AiSi)
- For 25x4mm flat conductor

MGKNC-11A Tetővezetéktartó Conductor holder for roof (90°)

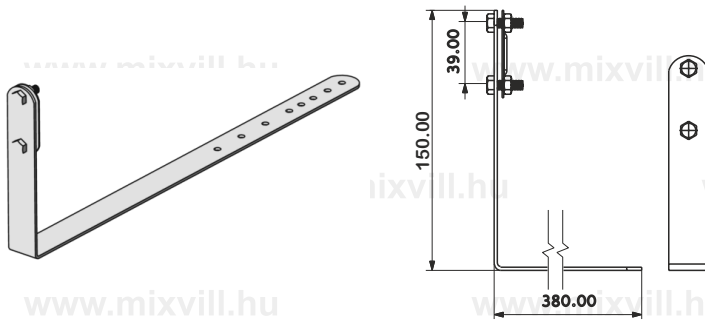


- Anyaga: inox (AiSi)
- Ø = 8-10 mm köracél befogására
- Material: inox (AiSi)
- For Ø = 8-10mm diameter round steel

MGKNC-11A/B Tetővezeték tartó / Conductor holder for roof (90°)

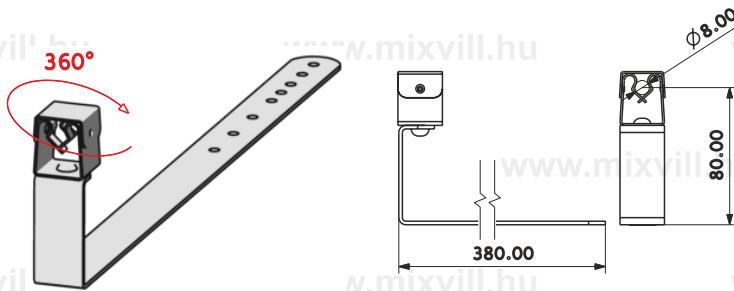
- Anyaga: Inox (AiSi)
- $\varnothing = 8-10$ mm köracél befogására
- 90°-ban elfordított befogás
- 150 mm eltartás
- Hossza: 380 mm

- Material: Inox (AiSi)
- For $\varnothing = 8-10$ mm round conductor
- Rotated fixing in 90°
- 150 mm spacing
- Length: 380 mm

MGKNC-11/B Tetővezeték tartó / Conductor holder for roof (90°)

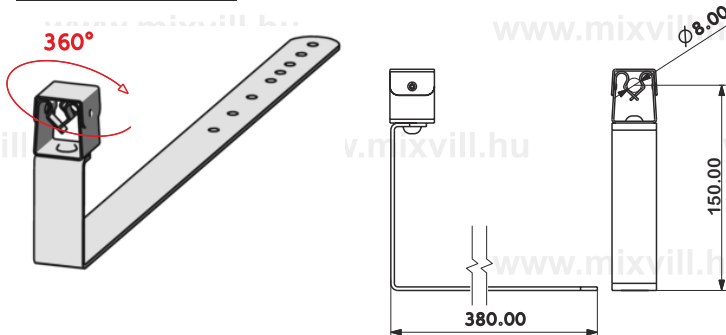
- Anyaga: Inox (AiSi)
- 25x4 mm laposvas befogására
- 90°-ban elfordított befogás
- Hossza: 380 mm

- Material: Inox (AiSi)
- For 25x4 mm flat conductor
- Rotated fixing in 90°
- Length: 380 mm

MGKNC-11M Tetővezeték tartó / Conductor holder for roof (360°)

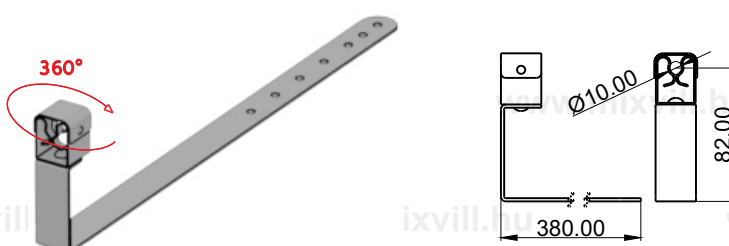
- Anyaga: Inox (AiSi)
- $\varnothing = 8$ mm köracél befogására
- 360°-ban elforgatható fej
- 80 mm eltartás
- Hossza: 380 mm

- Material: Inox (AiSi)
- For $\varnothing = 8$ mm round conductor
- The fixing head is rotatable in 360°
- 80 mm spacing
- Length: 380 mm

MGKNC-11M/B Tetővezeték tartó / Conductor holder for roof (360°)

- Anyaga: Inox (AiSi)
- $\varnothing = 8$ mm köracél befogására
- 360°-ban elforgatható fej
- 150 mm eltartás
- Hossza: 380 mm

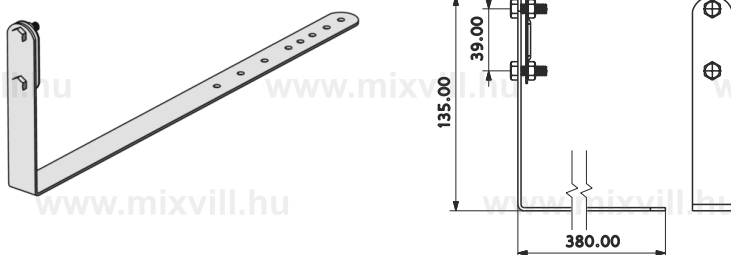
- Material: Inox (AiSi)
- For $\varnothing = 8$ mm round conductor
- The fixing head is rotatable in 360°
- 150 mm spacing
- Length: 380 mm

MGKNC-12M Tetővezeték tartó / Conductor holder for roof

- Anyaga: Inox (AiSi)
- $\varnothing = 8$ mm köracél befogására
- 360°-ban elforgatható fej
- 150 mm eltartás
- Hossza: 380 mm

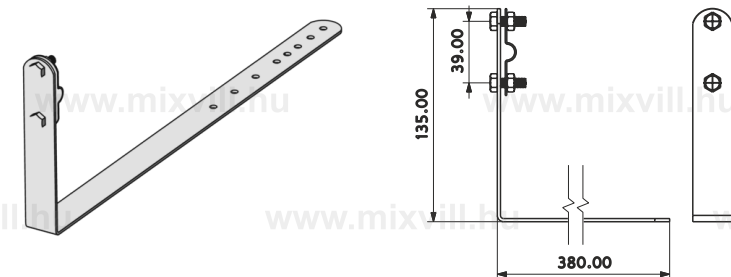
- Material: Inox (AiSi)
- For $\varnothing = 8$ mm round conductor
- The fixing head is rotatable in 360°
- 150 mm spacing
- Length: 380 mm

MGKNC-12 Tetővezeték tartó / Conductor holder for roof



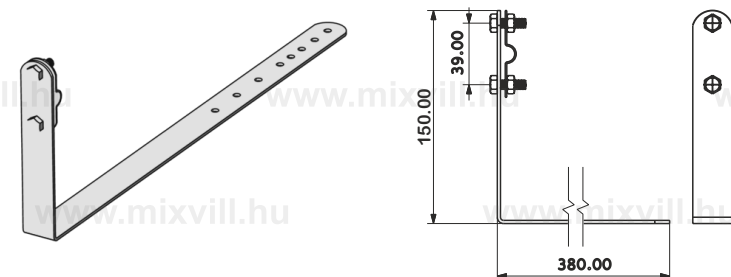
- Anyaga: inox (AiSi)
- 25x4 mm laposvas befogására
- Material: Inox (AiSi)
- For 25x4mm flat conductor

MGKNC-12A Tetővezeték tartó / Conductor holder for roof



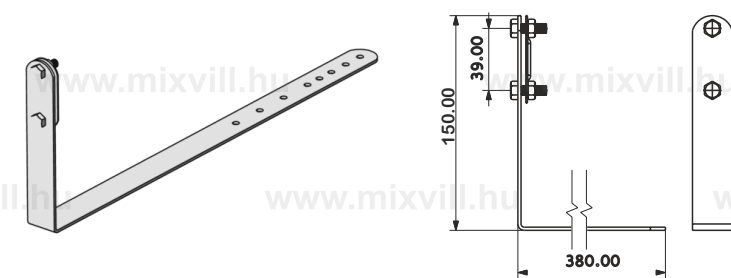
- Anyaga: inox (AiSi)
- Ø=8-10 mm köracél befogására
- Material: inox (AiSi)
- For Ø=8-10mm diameter round steel

MGKNC-12A/B Tetővezeték tartó / Conductor holder for roof



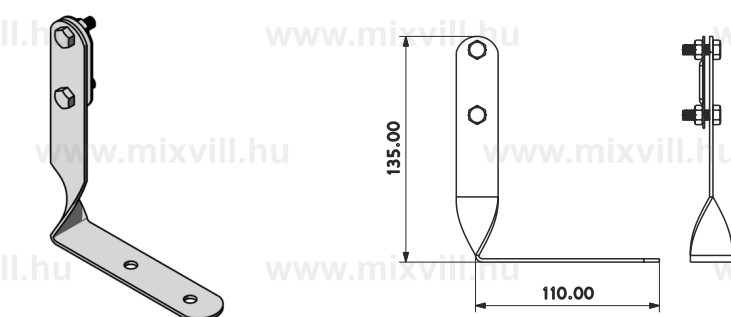
- Anyaga: Inox (AiSi)
- Ø=8-10 mm köracél befogására
- 150 mm eltartás
- Hossza: 380 mm
- Material: Inox (AiSi)
- For Ø=8-10 mm round conductor
- 150 mm spacing
- Length: 380 mm

MGKNC-12/B Tetővezeték tartó / Conductor holder for roof



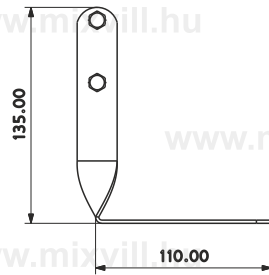
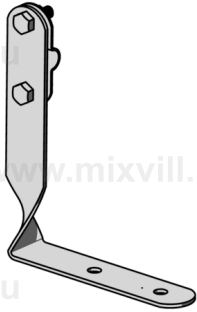
- Anyaga: Inox (AiSi)
- 25 mm laposvas befogására
- 150 mm eltartás
- Hossza: 380 mm
- Material: Inox (AiSi)
- 25 mm flat conductor
- 150 mm spacing
- Length: 380 mm

MGKNS-05 Vezeték tartó / Conductor holder for roof (90°)



- Anyaga: inox (AiSi)
- 25x4 mm laposvas befogására
- 2xM6x15 csavar
- Material: Inox (AiSi)
- For 25x4mm flat conductor
- 2xM6x15 screw

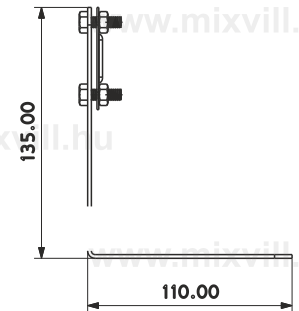
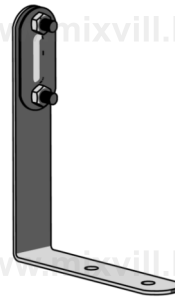
MGKNS-05A Vezetéktartó / Conductor holder for roof (90°)



- Anyaga: inox (AiSi)
- $\varnothing = 8-10$ mm köracél befogására
- 2xM6x15 csavar

- Material: inox (AiSi)
- For $\varnothing = 8-10$ mm diameter round steel
- 2xM6x15 screw

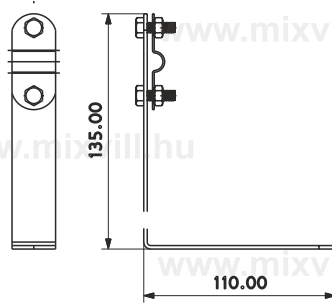
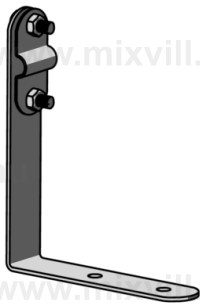
MGKNS-06 Vezetéktartó / Conductor holder for roof



- Anyaga: inox (AiSi)
- 25x4 mm laposvas befogására
- 2xM6x15 csavar

- Material: Inox (AiSi)
- For 25x4mm flat conductor
- 2xM6x15 screw

MGKNS-06A Vezetéktartó / Conductor holder for roof

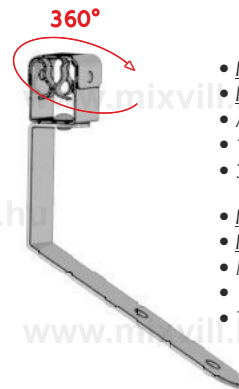


- Anyaga: inox (AiSi)
- $\varnothing = 8-10$ mm köracél befogására
- 2xM6x15 csavar

- Material: inox (AiSi)
- For $\varnothing = 8-10$ mm diameter round steel
- 2xM6x15 screw

XBS MGKNS-07M Tetővezetéktartó Conductor holder for roof

XBS MGKNS-08M Tetővezetéktartó Conductor holder for roof



- **MGKNS-07M** 8mm átmérőjű köracél befogására
- **MGKNS-08M** 10mm átmérőjű köracél befogására
- Anyaga: inox (AiSi)
- 120°-ban döntött talp
- 360°-ban forgatható befogó

- **MGKNS-07M** For $\varnothing = 8$ mm diameter round steel
- **MGKNS-08M** For $\varnothing = 10$ mm diameter round steel
- Material: Inox (AiSi)
- 120° tilt sole
- The fixing head is rotatable in 360°

MGKNS-ZIOHS 10/500 talpas tartó

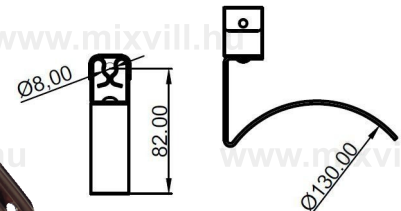
- Szigetelt, talpas fali vezetéktartó
50cm eltartással és
8-10mm köracél befogással
- Anyaga: INOX (AiSi)
 - Talp mérete: 140 x 140 mm
 - Távtartó mérete: 500 mm
 - Befogó mérete: 48 x 48 mm
 - 100 mm szigetelés
 - 4xM6x20 csavarral

- Insulated, wall-mounted wire
conductor holder with 50cm extension
and 8-10mm round steel clamp
- Material: INOX (AiSi)
 - Sole size: 140 x 140 mm
 - Spacer size: 500 mm
 - Capacity: 48 x 48 mm
 - 100 mm insulation
 - With 4xM6x20 screws



MGKNC-14M Tetővezetéktartó hullámpalához 10mm köracélhoz 130mm ív 084669

Roof bracket tile 360° - for round
conductor diameter $\varnothing 10$ mm



Villámvédelmi vezetéktartó tetőre, hullámpalához 10mm átmérőjű köracélhoz.

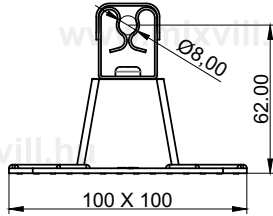
- Ív mérete: 130mm
- Befogható vezeték- Anyaga: AiSi

Roof bracket tile type GKNC 14 M is intended for mounting a round conductor with a diameter of $\varnothing 10$ mm on a roof covered with tiles. It is made according to regulations and standards.

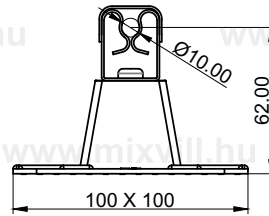
MGPNK Vezetéktartó – cserépre ragasztható /
Roof Conductor Holder (can be stuck on to tile)



MGPNK-03M

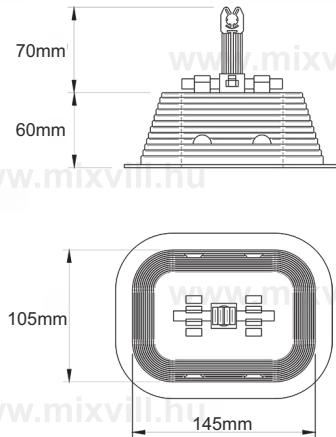


MGPNK-04M



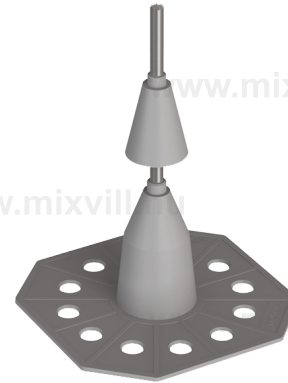
- **MGPNK-03M**
Ø=8 mm köracél befogására
- **MGPNK-04M**
Ø=10 mm köracél befogására
- 360°-ban elforgatható fej
- Magassága: 85 mm
- Talp méret: 100 x 100 mm
- **MGPNK-03M**
For Ø=8 mm round conductor
- **MGPNK-04M**
For Ø=10 mm round conductor
- The fixing head is rotatable in 360°
- Height: 85 mm
- Base size: 100 x 100 mm

30.2 PL/P Vezetéktartó gúla, műanyag
8-10mm köracélhoz
13cm magas 93090211



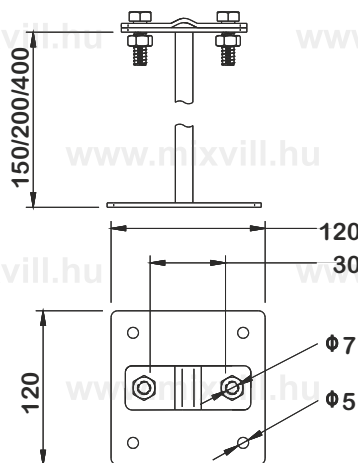
Anyaga: PVC / beton
Material: PVC / beton

J.Pröpster 111598 Tetőátvezetés
lapos tetőre 8-10-16mm köracélhoz



- Rd 8/10/16mm köracélhoz,
- Alkalmazás: lapos-tetőknél, pl: belső levezetésekhez.
- Anyaga: nylon PVC-tömörítőhüvellyel
- Mérete: 150x150mm

17.1, 17.2 OC Talpas vezéktartó / Conductor holder with pedestal



- 17.1**
- Max Ø=8-10 mm köracél befogására
 - Size of base: 70 x 70 mm
 - Eltartás 200 mm
 - 17.1 OC 200/8-10**
150 mm
 - 17.1 OC 150/8-10**
 - For up to Ø=8-10 mm round conductor
 - Spacing: 200 mm
 - 17.1 OC 200/8-10**
150 mm
 - 17.1 OC 150/8-10**
 - Size of base: 70 x 70 mm

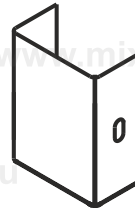
- 17.2**
- Max Ø=8-10 mm köracél befogására
 - Talp méret: 120 x 120 mm
 - Eltartás 400 mm
 - 17.4 OC 400/8-10**
200 mm
 - 17.2 OC 200/16**
150mm
 - 17.2 OC 150/16**
 - For up to Ø=16 mm round conductor
 - Spacing: 400 mm
 - 17.4 OC 400/8-10**
200 mm
 - 17.2 OC 200/16**
150mm
 - 17.2 OC 150/16**
 - Size of base: 120 x 120 mm

MGPNK H-400 Vezetéktartó lapostetőre / Conductor Holder for Flat Roof



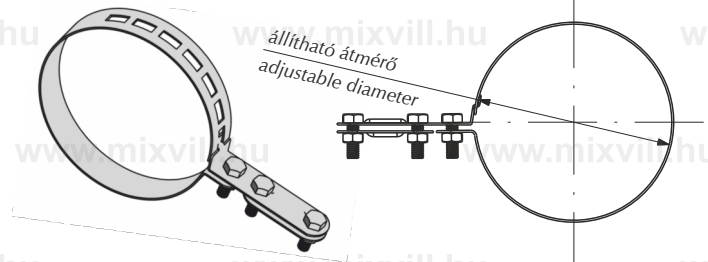
- $\varnothing = 8-10$ mm köracél befogására
- 400 mm eltartás
- Súly: 1,7 kg
- Anyaga: PVC és Beton
- For $\varnothing = 8-10$ mm round conductor
- Spacing: 400 mm
- Weight: 1,7 kg
- Material: PVC and Concrete

1905 Zárófedél 10mm-es köracélhoz / Lock cover for 10mm round steel



- Anyaga: AiSi - FeZn
- A következő termékekhez használható:
- MGKNC-11M, - MGKNS-01M, - MGKNS-03M
- MGPNL-03M
- Használata: a fedél cseréjével
- $\varnothing = 10$ mm-es köracél is használható.
- Material: inox (AiSi) - FeZn
- It can be used for the following products:
- MGKNC-11M, - MGKNS-01M, - MGKNS-03M
- MGPNL-03M
- Use: with the replacement of the cover
• for $\varnothing = 10$ mm round conductor

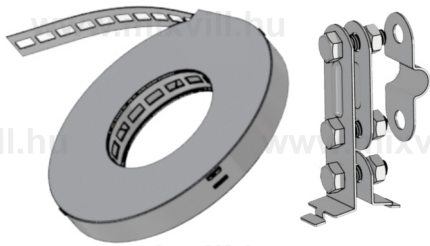
MGOS Ereszcsatorna bilincs / Gutter clip



- Anyaga: inox (AiSi)
- 25mm laposvas bekötéséhez
- 1xM6x15 + 2xM6x20 csavar
- Befogó méret:
MGOS-04/90-120 90-120 mm
MGOS-04/125-155 125-155 mm

- Material: inox (AiSi)
- For 25mm flat conductor
- 1xM6x15 + 2xM6x20 screws
- Clamping size:
MGOS-04/90-120 90-120 mm
MGOS-04/125-155 125-155 mm

MGOS-05 Univerzális perforált szalag / Universal perforated strip



- Anyaga: Inox (AiSi)
- Hossza: 10 m
- 30 db rögzítővel
- Material: Inox (AiSi)
- Length: 10 m
- With 30 pc fixing

MGKNS-IOAS 10/200 122361 MGKNS-IOAS 16/200 122364

szigetelt távtartó / insulated spacer

- Anyaga: galvanizált acél
- Eltartás 200mm
- Material: galvanized metal
- With 200mm hold

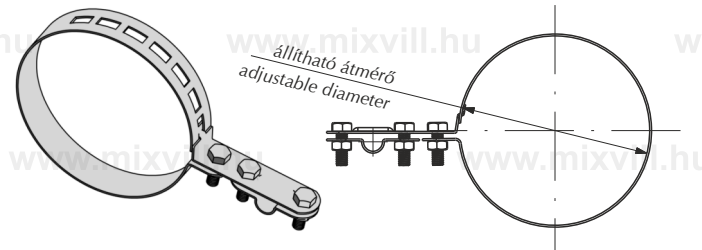


MGKNS-IOAS 10/200 122361

- 10mm-es köracélhoz 25-65mm csőhöz
- For 10mm round steel for 25-65mm tube

MGKNS-IOAS 16/200 122364

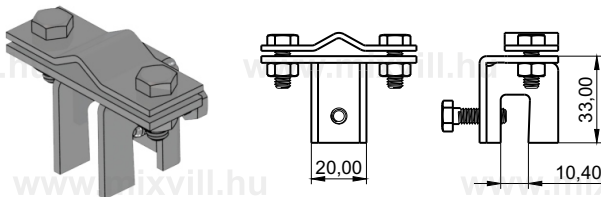
- 16mm-es köracélhoz 25-65mm csőhöz
- For 16mm round steel for 25-65mm tube



- Anyaga: inox (AiSi)
- $\varnothing = 8-10$ mm köracél bekötéséhez
- 1xM6x15 + 2xM6x20 csavar
- Befogó méret:
MGOS-04A/90-120 90-120 mm
MGOS-04A/125-155 125-155 mm

- Material: inox (AiSi)
- For $\varnothing = 8$ mm diameter round steel
- 1xM6x15 + 2xM6x20 screw
- Clamping size:
MGOS-04A/90-120 90-120 mm
MGOS-04A/125-155 125-155 mm

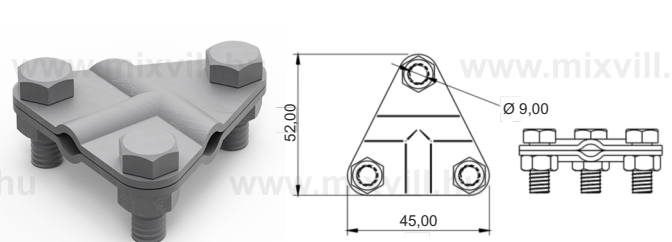
MGKS-071A Bádogszegély bekötő



- Anyaga: Tüzhorganyzott (FeZn)
- $\varnothing = 8-12$ mm köracél befogására
- M6 méretű csavarokkal

- Material: hot-dip galvanized steel (FeZn)
- For $\varnothing = 8-12$ mm round conductor
- With M6 screws

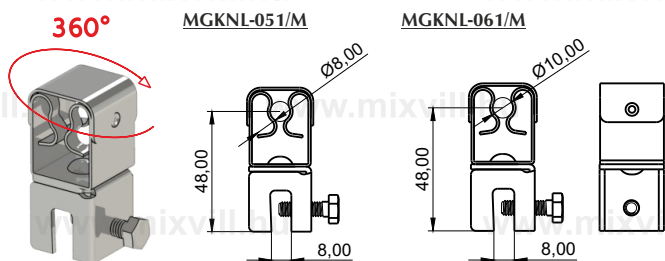
54.1 OC T-összekötő 8-10mm köracélhoz / T-connector for 8-10mm round steel



- Anyaga: tüzhorganyzott (Fe Zn)
- $\varnothing 8 - \varnothing 10$ mm köracélhoz
- M8 méretű csavarokkal
- Méretek: 52x45x25mm

- Material: hot dip galvanized (FeZn)
- For $\varnothing 8 - \varnothing 10$ mm round steel
- With M8 size screws
- Dimensions: 52x45x25mm

MGKNL Csavaros kereszt-peremkapocs / Screw cross-clip

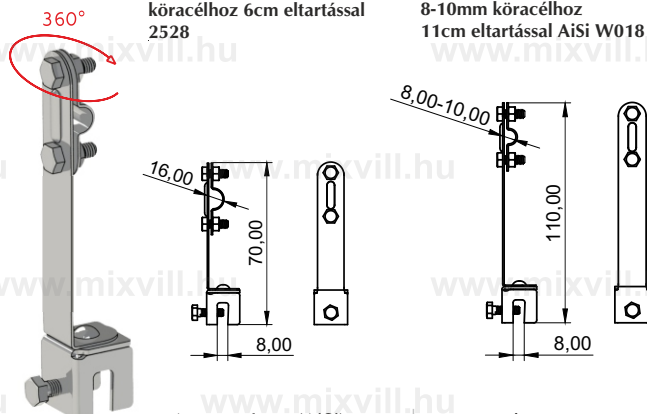


- Anyaga: Inox (AiSi)
- **MGKNL-051/M**
Ø = 8 mm köracél befogására
- **MGKNL-061/M**
Ø = 10 mm köracél befogására
- A fej 360°-ban forgatható

- *Material: Inox (AiSi)*
- **MGKNL-051/M**
for Ø = 8 mm round conductor
- **MGKNL-061/M**
for Ø = 10 mm round conductor
- *Rotatable head in 360°*

MGKNL-051 A-16
peremkapocs 16mm
köracélhoz 6cm eltartással
2528

MGKNL-051A
peremkapocs lemeztetőre
8-10mm köracélhoz
11cm eltartással AiSi W018



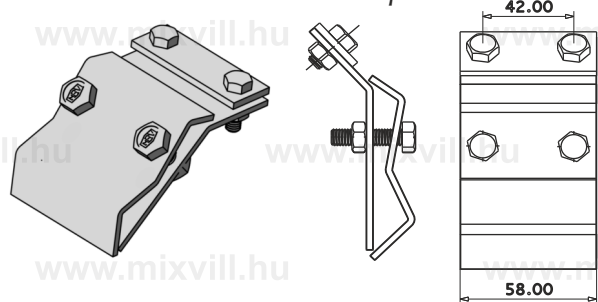
- Anyaga: Inox (AiSi)
- A fej 360°-ban forgatható

- *Material: Inox (AiSi)*
- *Rotatable head in 360°*

MGNTO-01 Ereszcatorna bekötő / Gutter clip

MGNTO-01-FeZn Ereszcatorna bekötő /

Gutter clip



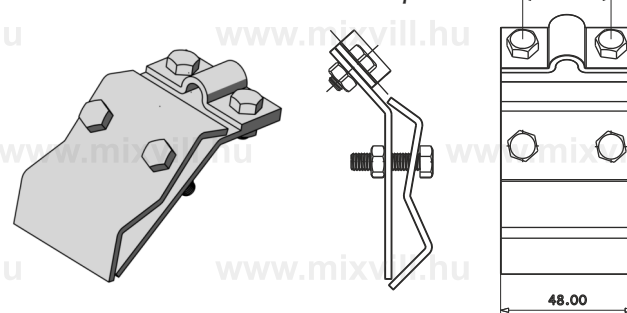
- Anyaga: tűzhorganyzott (FeZn)
- 30x4mm laposvas összekötéséhez
- 2xM6x25 - 2xM8x25 csavar

- *Material: hot-dip galvanized steel (FeZn)*
- *For 30x4mm flat conductor*
- *2xM6x25 - 2xM8x25 screws*

MGNTO-02A Ereszcatorna bekötő / Gutter clip

MGNTO-02A-FeZn Ereszcatorna bekötő /

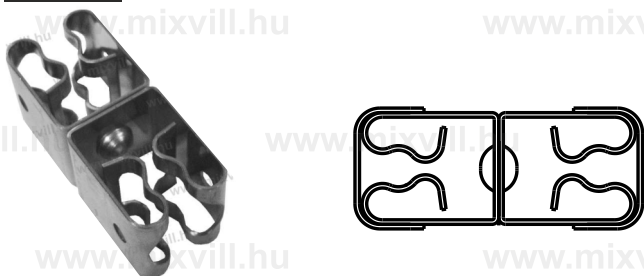
Gutter clip



- Anyaga: tűzhorganyzott (FeZn)
- Ø = 8-10mm köracél bekötéséhez
- 4xM6x25 csavar

- *Material: hot-dip galvanized steel (FeZn)*
- *For Ø = 8-10mm round conductor*
- *4xM6x25 screws*

MGNBK földelőbevezető és betonvas összekötő / earthing lead and ferrule connector

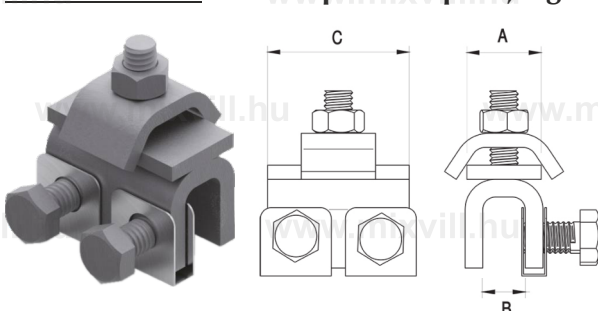


- Anyaga: Inox (AiSi)
- MGNBK 8/8 Ø = 8mm köracél vagy 30 x 3,5mm laposvas összekötésére
- MGNBK 8/10 Ø = 8 mm köracél és Ø = 10 mm betonvas, vagy Ø = 10mm köracél és 30 x 3,5mm laposvas összekötésére
- A fej 360°-ban forgatható

- *Material: Inox (AiSi)*
- *MGNBK 8/8 for Ø = 8mm round conductor or 30 x 3,5mm flat conductor*
- *MGNBK 8/10 Ø = 8mm round steel and Ø = 10mm reinforcing steel and Ø = 10mm round steel and 30 x 3.5mm flat bar*
- *Rotatable head in 360°*

96.0 OC Kereszt peremkapocs, I gerendához forgatható fejjel / Cross clipboard

96.0 OC-FeZn Kereszt peremkapocs, I gerendához forgatható fejjel / Cross clipboard

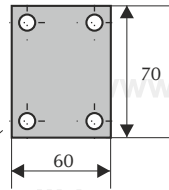


- Anyaga: Tűzhorganyzott (FeZn)
- **96.0 OC**
Ø = 8-10 mm köracél befogására,
A = 20mm; B = 12mm; C = 40mm;
1 x M8 x 30 mm és 2 x M6 x 20 mm csavarokkal
- **96.1 OC**
Ø = 10-12 mm köracél befogására
A = 20mm; B = 25mm; C = 40mm;
1 x M8 x 30 mm és 2 x M6 x 20 mm csavarokkal

- *Material: hot-dip galvanized steel (FeZn)*
- **96.0 OC**
For Ø = 8-10 mm round conductor
A = 20mm; B = 12mm; C = 40mm;
With 1 x M8 x 30 mm és 2 x M6 x 20 mm screws
- **96.1 OC**
For Ø = 10-12 mm round conductor
A = 20mm; B = 25mm; C = 40mm;
With 1 x M8 x 30 mm és 2 x M6 x 20 mm screws

Földelésbevezető / Earthing rods

KFB Felfogatással / with fixer



KFB Típusok / types

- Ø = 16mm, L: 1500mm
- Ø = 16mm, L: 2000mm

- Anyaga: tüzhorganyzott (FeZn)

- Material: hot-dip galvanized steel (FeZn)

- Ø = 18mm, L: 2000mm
- Ø = 18mm, L: 3000mm
- Ø = 18mm, L: 3500mm
- Ø = 18mm, L: 4000mm



KFB Köracéllal / with round steel

- Anyaga: tüzhorganyzott (FeZn)
- Material: hot-dip galvanized steel (FeZn)

KFB Típusok / types

- Ø = 16mm, L: 2000mm, Ø = 8mm köracéllal
- Ø = 18mm, L: 1500mm, Ø = 8mm köracéllal
- Ø = 18mm, L: 2000mm, Ø = 8mm köracéllal
- Ø = 18mm, L: 3000mm, Ø = 8mm köracéllal

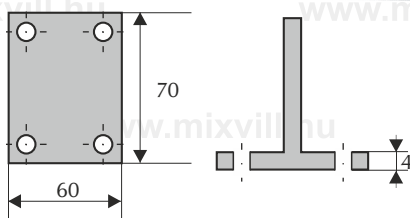
- Ø = 18mm, L: 2000mm, Ø = 10mm köracéllal
- Ø = 18mm, L: 3000mm, Ø = 10mm köracéllal
- Ø = 20mm, L: 2000mm, Ø = 10mm köracéllal
- Ø = 20mm, L: 3000mm, Ø = 10mm köracéllal
- Ø = 25mm, L: 3000mm, Ø = 10mm köracéllal
- Ø = 25mm, L: 3000mm, Ø = 12mm köracéllal



TFB T földelésbevezető / Earthing rod (with T-end)

- Anyaga: tüzhorganyzott (FeZn)
- Anyagvastagság: 4mm
30x30x4mm "T" acél profil

- Material: hot-dip galvanized steel (FeZn)
- Material thickness: 4mm
30x30x4mm "T" steel profile



Típusok / types

- **TFB/1** L: 1000mm,
- **TFB/1,5** L: 1500mm,
- **TFB/2** L: 2000mm,
- **TFB/3** L: 3000mm,

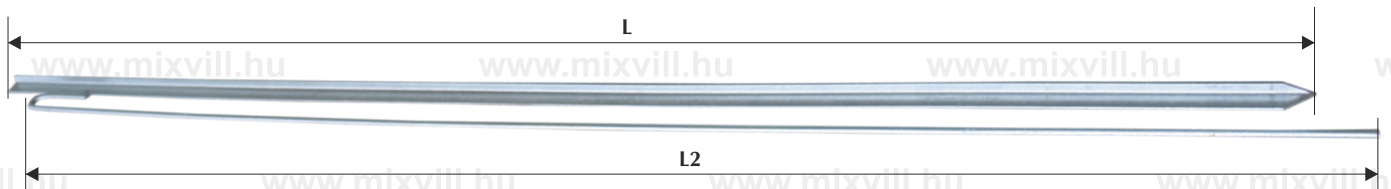
TFK T földelésbevezető köracéllal / Earthing rods with round steel

Típusok / types

- **TFK-10/2** L: 2000mm, Ø = 10mm köracéllal / with round steel, L2 = 2000mm
- **TFK-10/3** L: 3000mm, Ø = 10mm köracéllal / with round steel, L2 = 2000mm

- Anyaga: tüzhorganyzott (FeZn)
- Anyagvastagság: 4mm
30x30x4mm "T" acél profil

- Material: hot-dip galvanized steel (FeZn)
- Material thickness: 4mm
30x30x4mm "T" steel profile



LVB Levezető védő burkolat / Protective cover for conductor

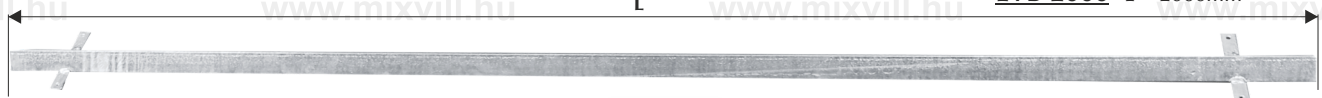
- Anyaga: tüzhorganyzott (FeZn)
- 35x35x4mm "V" acél profil
- Típusok:

- **LVB-1500** L = 1500mm
- **LVB-2000** L = 2000mm

- Material: hot-dip galvanized steel (FeZn)
- 35x35x4mm "V" steel profile

Types:

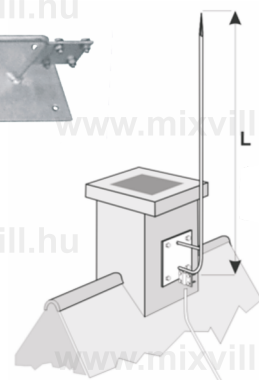
- **LVB-1500** L = 1500mm
- **LVB-2000** L = 2000mm



FRK-2000 Felfogórúd kéményhez / Dissipation rod for chimney

- Anyaga: tűzihorganyzott (FeZn)
- Ø = 12mm
- Típusok:
 - L = 2000mm

- Material: hot-dip galvanized steel (FeZn)
- Ø = 12mm
- Types:
 - L = 2000mm



X kereszt földelés bevezető szonda 50x50x3mm tűzihorganyzott, nem hegesztett

Típusok / types

- MDC3-300 L: 3000mm
- MDC3-200 L: 2000mm



Anyaga: tűzihorganyzott FE 360 B acél
 50x50x3mm, 4 ø13 mm lyukkal
 Anyagvastagság: 3mm
 Súlya:
 - 2000m 5,4kg
 - 3000m 7,8kg

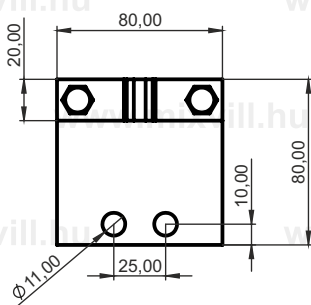
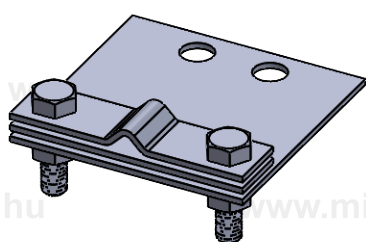
X kereszt földelés bevezető szonda 50x50x3mm 10mm köracéllal tűzihorganyzott, nem hegesztett

Típusok / types

- MDCT-300 L: 3000mm
- MDCT-200 L: 2000mm

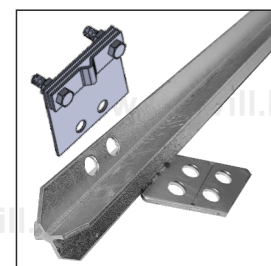


MGKS-02 A 80-20 AiSi-4 W085 X kereszt földelőhöz bevezető bekötő elem 8-10mm átmérőjű köracéhoz és 40mm széles laposvashoz



M8 DIN 934 A2

M8X30 DIN 933 A2



MGKNS-15 / MGKNS-151 Felfogócsúcs hegy / Climbing Peak Mountain

- Anyaga: Alumínium
- MGKNS-15: $\varnothing = 8-10$ mm köracélhoz
- MGKNS-151: $\varnothing = 16$ mm köracélhoz
- MGKNS-15: Méret: 20 x 38 mm
- MGKNS-151: Méret: 25 x 45 mm

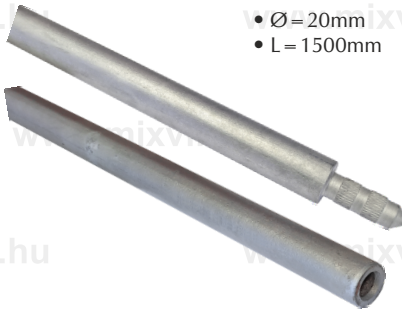
- Material: Aluminium
- MGKNS-15: For $\varnothing = 8-10$ mm round conductor
- MGKNS-151: For $\varnothing = 16$ mm round conductor
- MGKNS-15: Size: 20 x 38 mm
- MGKNS-151: Size: 25 x 45 mm

94263002

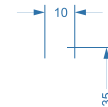
Földelő szonda ütőcsúcs
20mm átmérőjű toldható földelő szondához

**94262102 HDG**

Toldható földelő szonda



- $\varnothing = 20$ mm
- L = 1500mm

94262155 rozsdamentes Toldható földelő szonda**MDR-8-Z HDG**

Toldható földelő szonda

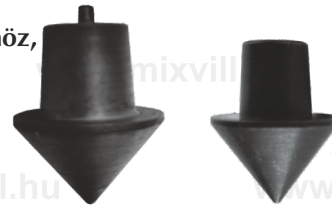


- $\varnothing = 25$ mm
- L = 1500mm

MPU-25

25mm toldható földelés bevezetőhöz,

Anyaga: edzett acél

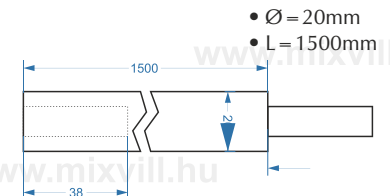
**Földelő szonda ütőcsúcs****MPU-20**

20mm toldható földelés bevezetőhöz,

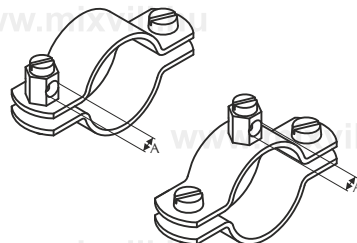
Anyaga: edzett acél

Hikoki 751010 rudazatbeütő földelőszonda beütő,

- szegek, szondák, csövek beütéséhez
- SDS-Max
- $\varnothing = 16,5$ mm
- L = 250mm



- $\varnothing = 20$ mm
- L = 1500mm

K-16 Földelő bilincsek / Earthing clamps

- Anyaga: krómaccél
- A: befogható max. vezeték keresztmetszet: 16mm²

- Material: chrome-steel
- A: Max. cable cross-sections: 16mm²

Típus / Types

- K-16 1/2" $\varnothing = 10-13,5$ mm
- K-16 1/4" $\varnothing = 15-18$ mm
- K-16 3/4" $\varnothing = 18-22$ mm
- K-16 3/8" $\varnothing = 24-28$ mm
- K-16 1" $\varnothing = 30-36$ mm

- K-16 1.1/2"
- K-16 1.1/4"
- K-16 1.3/4"
- K-16 2"
- K-16 2.1/2"

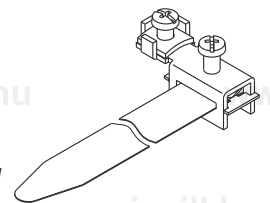
FSZ Földelő szalagok / Earthing clips

Típus / Types	Hossz / length	Cső méret / Tube size
FSZ-0	136	1/8 - 3/8" = 8 - 22mm
FSZ-0-1	209	1/8 - 1 1/2" = 8 - 50mm
FSZ-2	428	1 1/8 - 4" = 8 - 114mm
FSZ-3	605	1/8 - 6" = 8 - 165mm



- Kengyeltest és szalagföldelő V2A rozsdamentes acélból
- Felhasználási terület: száraz belső terekben, ónozott acél- és rézcsövekre

- Made of V2A steel
- Application: In dry, outdoor places onto tinned steel and copper tubes



PKS Potenciálkiegyenlítő sín / Equipotential busbar

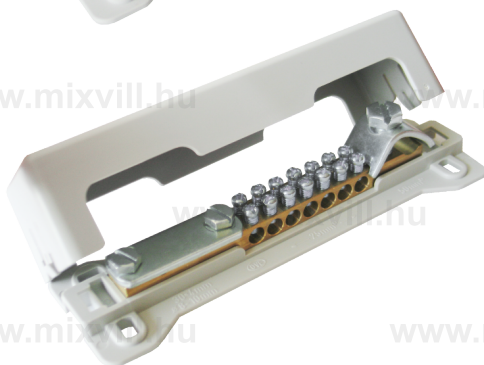
PKS1



- 1-soros potenciál kiegyenlítő sín
- Csatlakozási lehetőségek:
 - 7x6-25mm² körvezető
 - 30x4 laposvas
 - 8-10 mm átmérőjű köracél
 - 50mm² körvezető
- Beltéri használatra
- Műanyag anyaga: nagy szilárdságú polisztirol, halogénmentes

- Conductors: 7x6-25 mm² round conductor
- For 30x4 flat or 8-10 mm round conductor 50 mm² round conductor
- For indoor installation
- Material: high strength PP halogenfree

PKS2



- 2-soros potenciál kiegyenlítő sín
- Csatlakozási lehetőségek:
 - 2x7x6-25mm² körvezető
 - 30x4 laposvas
 - 8-10 mm átmérőjű köracél
 - 50mm² körvezető
- Beltéri használatra
- Műanyag anyaga: nagy szilárdságú polisztirol

- Conductors: 2x7x6-25 mm²
- For 30x4 flat or 8-10 mm round conductor 50 mm² round conductor
- For indoor installation
- Material: high strength PP halogenfree

PKS3



- 2-soros potenciál kiegyenlítő sín
- Csatlakozási lehetőségek:
 - 1x6-25mm, 5x1,5-6mm² körvezető
- Beltéri használatra
- Műanyag anyaga: halogénmentes, nagy szilárdságú polisztirol

- Conductors: 2x7x6-25 mm²
- For 1x6-25mm² + 5x1,5-6mm² round conductor
- For indoor installation
- Material: high strength PP halogenfree

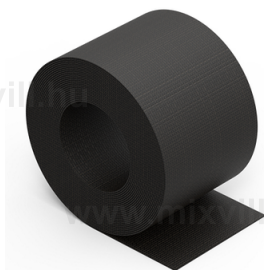
PKS4



- Ónozott 1-soros potenciál kiegyenlítő sín, így alumínium bekötésre is alkalmas.
- Csatlakozási lehetőségek:
 - 7x6-25mm² körvezető
 - 30x4 laposvas
 - 8-10 mm átmérőjű köracél
 - 50mm² körvezető
- Beltéri használatra
- Műanyag anyaga: halogénmentes, nagy szilárdságú polisztirol

- Tinned 1-line potential equalization rail, So it can use for aluminum connection
- Conductors: 2x7x6-25 mm²
- For 30x4 flat or 8-10 mm round conductor 50 mm² round conductor
- For indoor installation
- Material: high strength PP halogenfree

112.100 Korrózió ellen védő szalag / Anti corrosive tape



- A korrózió ellen védeő szalag a csővezetékek, átereszek, hegesztett és csavaros csatlakozások nedvességtől való védelmére szolgál.
- A szalag impregnáló tömeggel telített anyagból készül, amely fokozza a korrózióállóságot.
- Hossza: 10m
- Szélessége: 100mm

- Anti corrosive, humidity protection of pipelines, weldings, screws connection and conduits.
- Tape made of waterproofing fabric, improves corrosion resistance.
- Length: 10m
- Width: 100mm

Egyéb villámvédelmi kiegészítők / Other lightning protection accessories

Vizsgáló összekötő dobozok / Junction boxes

MGOMS-01

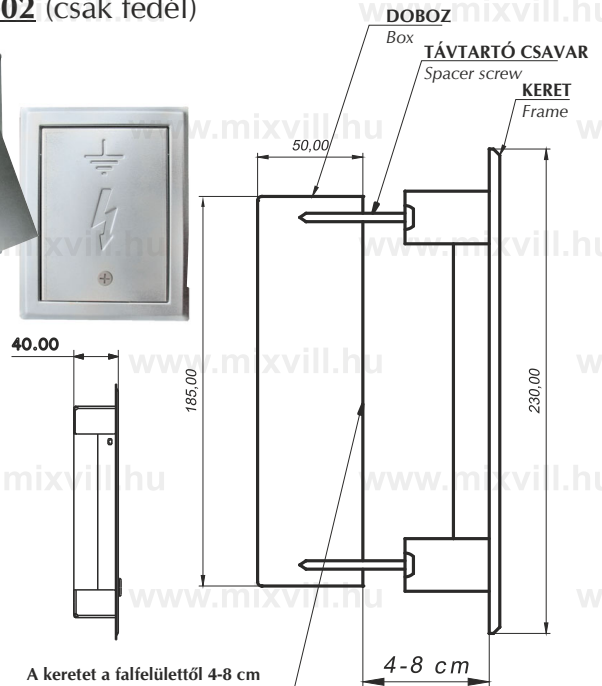
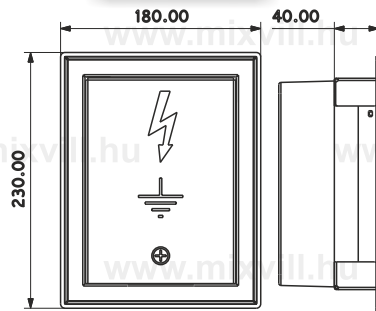
MGOMS-01W

MGOMS-02 (csak fedél)



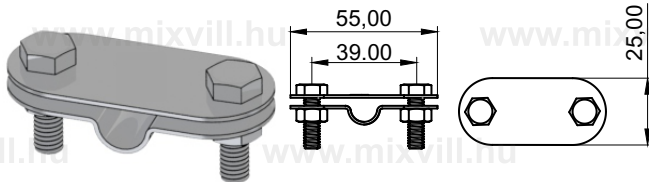
- Anyaga:
 - doboz - PS (polisztirol)
 - keret, ajtó: MGOMS-01, 02 tűzihorganyzott INOX (FeZn)
 - MGOMS-01W porszórt, festett fehér Fe2N-PL
- Mérete: 185 x 135 x 50mm

- Material:
 - box - PS (polystyrene)
 - frame, door: MGOMS-01, 02 hot-dip galvanized steel INOX (FeZn)
 - MGOMS-01W powder-coated white Fe2N-PL
- Dimensions: 185 x 135 x 50mm



A keretet a falfelettől 4-8 cm távolságra lehet felszerelni.
The frame can be installed 4-8 cm away from the wall.

MGS-M számlap mérőpont jelölésre 131301

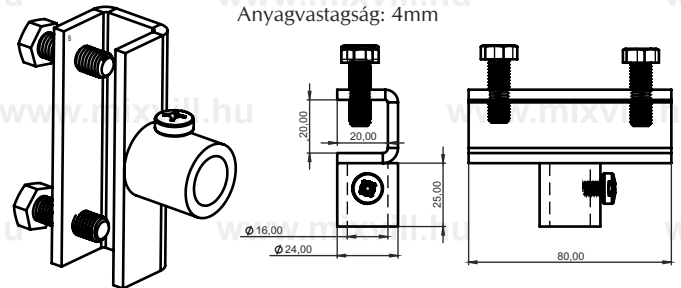


Kör (max. 10mm átmérőig) és lapos vezetékek (max. 30mm szélességig) mérési pontjának jelölésére szolgál. Szám nélkül. Anyaga: AiSi - 4

Used to mark the measuring point of a circle (up to 10 mm in diameter) and flat wires (up to 30 mm wide). Without number. Material: AiSi - 4

MGS-0602 Csatlakozókapocs 20mm gerenda /16mm felfogóhoz

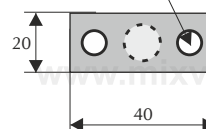
Anyagvastagság: 4mm



Befogható keresztmetszet: Ø10mm
For 10mm conductors

Anyagvastagság: Ø1,5mm
Material thickness: Ø1,5mm

Furat Ø=5,5mm
Hole diameter: Ø5,5mm



Komplett levezető tartó lapos tetőkhöz / Complete conductor holder for flat roofs

LT Levezető tartó / Conductor holder

BG Betongúla / Concrete base

BG-10 10kg

Alap méretek / Base dimensions: 200 x 200mm
Felső méretek / Upper dimensions: 100 x 100mm
Magasság / Height: 190mm
Súly / Weight: 10kg
Lyuk átmérő / Hole diameter: 25mm
Lyuk mélység / Hole depth: 120mm

BG-30 30kg

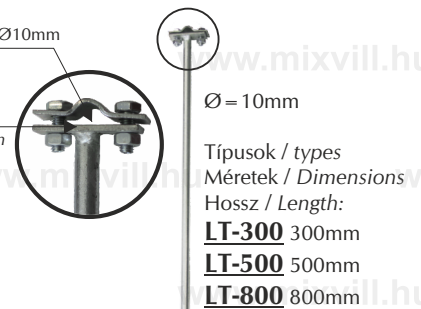
Alap méretek / Base dimensions: 300 x 300mm
Felső méretek / Upper dimensions: 200 x 200mm
Magasság / Height: 290mm
Súly / Weight: 30kg
Lyuk átmérő / Hole diameter: 50mm
Lyuk mélység / Hole depth: 230mm

Gumi szigetelő lemez betongúlához

Rubber base for
concrete bases

400x400x5mm 999040

600x600x5mm 999060



Ø = 10mm

Típusok / types

Méretek / Dimensions

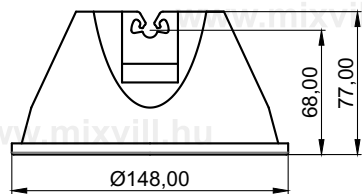
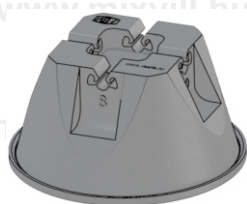
Hossz / Length:

LT-300 300mm

LT-500 500mm

LT-800 800mm

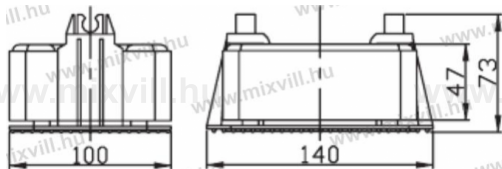
MGPNKB-01 Vezetéktartó gúla / Conductor holder pyramid



- Anyaga: PVC és beton
- $\varnothing=8$ és 10 mm köracélhoz
- Súly: 1,5 kg

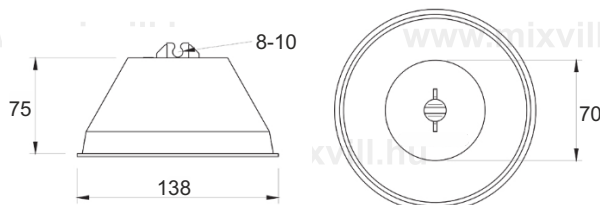
- Material: PVC and Concrete
- For $\varnothing=8$ and 10 mm round conductor
- Weight: 1,5 kg

PV21/B Tető-vezeték tartó



- Anyaga: Műanyag, Beton nehezékkel
- $\varnothing=8$ mm köracélhoz
- Súly: 1 kg
- Magasság: 7 cm
- Material: Plastic with Concrete
- For $\varnothing=8$ mm round conductor
- Weight: 1 kg
- Height: 7 cm

93030111 Tető-vezeték tartó / Roof cable holder



- Anyaga: Műanyag
- $\varnothing=8-10$ mm köracélhoz
- Súly: 1 kg
- Magasság: 7,5 cm
- Material: Plastic
- For $\varnothing=8-10$ mm round conductor
- Weight: 1 kg
- Height: 7,5 cm

BL Betonlap / Concrete base



Típusok / types:

Méret / Dimensions: **BL-35** 350 x 350 x 50mm

BL-40 400 x 400 x 60mm

Súly / Weight: 15kg

MGKNS-BPO-16 betontalp, M16 menettel / concrete base, M16 thread



2470 fekete peremes műanyag szigetelőlap $\varnothing 400$ mm betontalpakhoz



Betontalp villámvédelmi szívócsúchoz / concrete base for lightning protection
- M16 menet / thread
- $\varnothing=400$ mm
- 16kg

RD Kör keresztmetszetű levezetők / Round steel/aluminium



- Anyaga: - tűzhorganyzott (FeZn) vagy - aluminium

- Material: hot-dip galvanized steel (FeZn) or aluminium

- Típusok / types (Méret / dimensions):
Tekercsben / Roll

- **RD-8** $\varnothing 8$ mm FeZn (0,395kg/m; cca. 50kg = 126m/tekercs / roll)

- **RD-8/AL** $\varnothing 8$ mm Al (1kg/7m; cca. 20kg = 140m/tekercs / roll)

- **RD-10/AL** $\varnothing 10$ mm Al (1kg/5m; cca. 20kg = 100m/tekercs / roll)

- **RD-10** $\varnothing 10$ mm FeZn (0,625kg/m; cca. 50kg = 80m/tekercs / roll)

- Szálban / strip (6m)

- **RD-8/6** FeZn $\varnothing 8$ mm (0,4kg/m)

- **RD-8/16** FeZn $\varnothing 16$ mm (1,665kg/m)

- **RD-8/10** FeZn $\varnothing 10$ mm (0,625kg/m)

- **RD-8/18** FeZn $\varnothing 18$ mm (2,5kg/m)

- **RD-8/12** FeZn $\varnothing 12$ mm (0,91kg/m)

HCS-2 Horganyzott cső / Galvanized pipe

- Anyagvastagság: 2mm
- $\varnothing = 2''$
- Teljes hossz: 3000mm
- Material thickness: 2mm
- $\varnothing = 2''$
- Full length: 3000mm

LA Laposacél / Flat steel

- Laposacél
- Tüzhorganyzott
- Típusok, méretek
- **LA30** 30x4mm
1kg/1m (25kg/tekercs)
- **LA40** 40x5mm
1,57kg/1m (25kg/tekercs)
- Flat steel
- Hot-dipped
- Types and dimensions
- **LA30** 30x4mm
1kg/1m (25kg/roll)
- **LA40** 40x5mm
1,57kg/1m (25kg/roll)

Tüzhorganyzott laposvasak / steel strip hot dip galvanized**Tekercs / roll**

- 20x3mm kb:0,47kg/1m (50kg/tekercs/roll)
- 25x3mm kb:0,59kg/1m (50kg/tekercs/roll)
- 30x3mm kb:0,71kg/1m (50kg/tekercs/roll)
- 30x4mm kb:1kg/1m (50kg/tekercs/roll)
- 40x4mm kb:1,26kg/1m (50 kg/tekercs/roll)

**6m/szál / strip**

- 30x4 (6m/szál / strip) (LA-30)
- 30x3 (6m/szál / strip)
- 30x4 (6m/szál / strip)
- 30x5 (6m/szál / strip)
- 40x5 (6m/szál / strip)

OMU HE14 Huzalegyengető gép / round conductor straightener

- 14 görgős
- $\varnothing 8-10$ mm kör huzalhoz
- Magasság: 112,5 cm
- Szélesség: 82 cm
- Mélység: 39 cm
- Súlya: 70 kg
- Csapágyas görgőkkel

- With 14 trundles
- For $\varnothing 8-10$ mm round conductor
- Height: 112,5 cm
- Length: 82 cm
- Width: 39 cm
- Weight: 70 kg
- With bearing rollers

OMU HTA Huzal tartó állvány / round conductor holder stand

- Súlya: 7 kg
- Méretek: 97 x 105 x 41 cm
- Maximum teherbírás: 100 kg
- Forgatható
- Állítható tekercs mérethez

- Weight: 7 kg
- Sizes: 97 x 105 x 41 cm
- Maximum load capacity: 100 kg
- Rotatable
- Adjustable to the size of the reel

OMU HE-L.7 huzalegyengető gép max.5x50 laposvashoz 7 görgős / wire straightening machine for up to 5x50 flat conductor 7 rollers

Az OMU HE-L.7 egy rendkívül hatékony, 7 görgős kézi laposvasegyengető gép, max 5x50mm-es laposvashoz.

- laposvasegyengető gép 7 görgős,
- max. 5x50mm laposvashoz
- Magasság: 112,5 cm
- Szélesség: 51,5 cm
- Mélység: 39 cm
- Súly: 90 kg
- Csapágyas görgőkkel

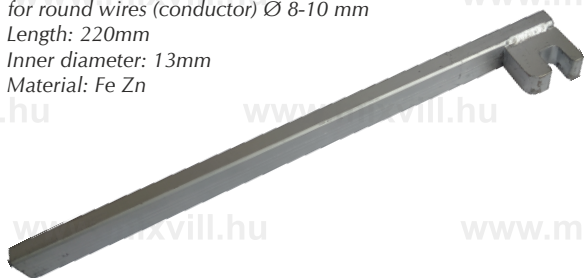
The OMU HE-L.7 is a highly efficient 7-roll flat conductor straightener for max. 5x50mm flat conductor.

- flat conductor straightener machine with 7 rollers
- for max. 5x50mm flat iron
- Height: 112.5 cm
- Width: 51.5 cm
- Depth: 39 cm
- Weight: 90 kg
- With roller bearings



MGRAOV-01 kézi huzalegyengető, hajlító / MGRAOV-01 Manual straightening tool

- 8-10mm köracél egyengetésére, hajlítására
- Hossza: 220mm
- Belső átmérő, erőkar hosszabbításához: 13mm
- Anyaga: Fe Zn
- Manual straightening and bending tool to be used for round wires (conductor) Ø 8-10 mm
- Length: 220mm
- Inner diameter: 13mm
- Material: Fe Zn



MGOV-10 alumínium dilatációs elem 8mm 40cm

A MGOV-10 típusú kerek vezető, táglási kötés célja a hőtágulás miatti hosszváltozás kiegyenlítése. Az átmérő Ø 8 mm, javasoljuk 20 m hosszúságú vezetékek csatlakoztatását. Az előírások és szabványok szerint készül.



Tűlfeszültség levezetők, távkijelzővel / Surge protection with remote contact

Probloc BR 25/275
(1 + 0) B Iimp = 25kA
560565



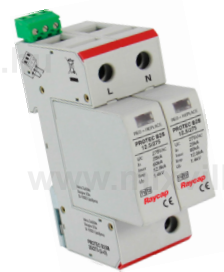
Probloc BR 75/320
(3 + 0) B Iimp = 75kA
560587



Protec B2SR 12,5/275
(1 + 0) In = 25 kA B + C
506429



Protec B2SR 25/275
(1 + 1) In = 25kA/P B + C
506457



Protec B2SR 37,5/275
(3 + 0) In = 25kA/P B + C
506415



Protec B2SR 50/275
(3 + 1) In = 25kA/P B + C
506467



Protec B2SR 50/275
(4 + 0) In = 25kA/P
B + C 506419



PV Protec BR 5/1000Y
TD PV1000VDC napemlehez
B + C 501796



Safetec CR 120/275
(3 + 0) In = 20kA/P C
516.893



Safetec CR 160/275
(3 + 1) In = 20kA/P C
516.929



Safetec CR 40/275
(1 + 1) In = 20kA/P C
516.861



Safetec CR 80/275
(1 + 1) In = 20kA/P C
516.917



Safetec CR 160/275
(4 + 0) In = 20kA/P C
516.905

